

1/8 グレートネス・エキスパートレプリカ

# WRX

【World-wide Rare eXpert-replica】

# FERRARI

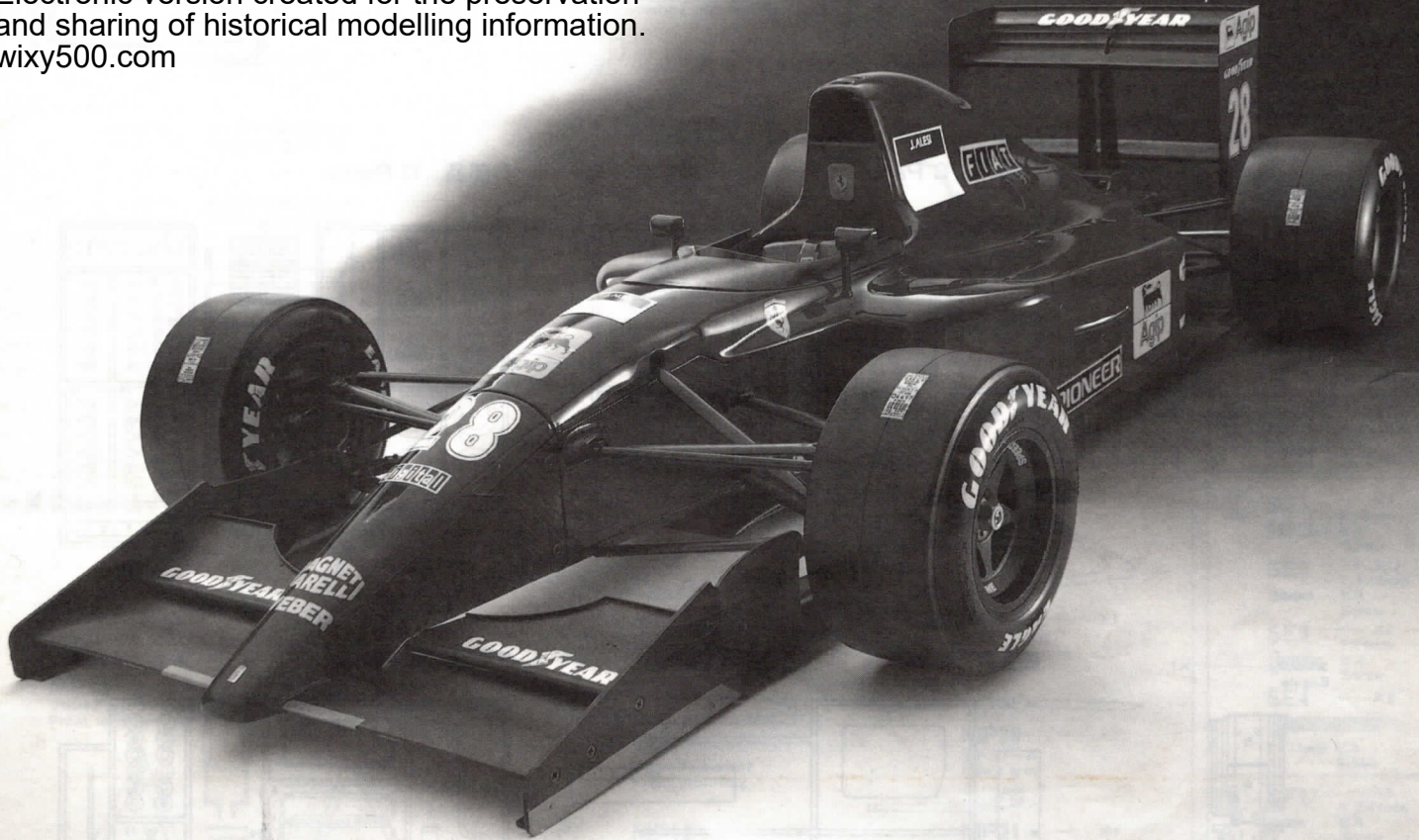
# 643



model:  
1/8 SCALE  
FERRARI 643  
with the  
approval of  
FERRARI

1/8  
Scale

Electronic version created for the preservation  
and sharing of historical modelling information.  
wixy500.com



**ROSSO Corporation**

PHONE 054(281)1811代表  
743-1 NAKAJIMA SHIZUOKA CITY JAPAN

THIS PRODUCT IS PROTECTED BY COPYRIGHT./ANY UNAUTHORIZED COPYING IS STRICTLY PROHIBITED.  
COPYRIGHT ©1992 BY ROSSO CORPORATION.

ITEM 80001

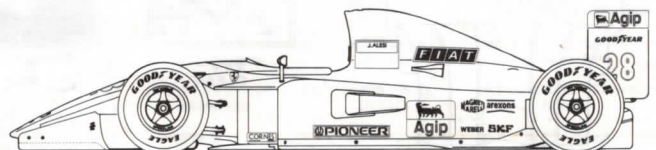
1. 組み立てる前に必ずお読みください。
2. 組み立てる前に部品を調べてください。
3. 部品を取り出した後のビニール袋は幼児がかぶったりしないように破り捨ててください。
4. 接着剤や塗料を使うときは換気に注意し、火のそばでは使用しないでください。

1. STUDY THE INSTRUCTIONS BEFORE ASSEMBLY.
2. MAKE SURE ALL PARTS ARE INCLUDED IN THE KIT.
3. TEAR UP THE PLASTIC BAGS AFTER TAKING OUT THE PARTS TO AVOID THE DANGER OF SUFFOCATION FOR BABIES AND CHILDREN.
4. VENTILATE ROOM AND AVOID FROM FIRE WHILE USING CEMENT AND PAINT.

1. VOR DEM ZUSAMMENBAU DIE ANLEITUNG DURCHLESEN.
2. ZUERST PRÜFEN, OB ALLE TEILE VOLLSTÄNDIG VORHANDEN SIND.
3. PLASTIKTÜTEN NACH HERAUSNEHMEN DER EINZELTEILE ZERREISSEN, DAMIT SPIELLENDE BABIES UND KLEINKINDER NICHT DARAN ERSTICKEN KÖNNEN.
4. ZIMMER DURCHLÜFTEN UND KEIN OFFENES LICHT BENUTZEN, WÄHREND MAN MIT KLEBSTOFF UND FARBE ARBEITET.

1. LIRE ATTENTIVEMENT LES INSTRUCTIONS AVANT LE MONTAGE.
2. VÉRIFIER SI TOUTES LES PIÈCES SONT INCLUSES DANS LE KIT.
3. DÉCHIRER LES SACS EN PLASTIQUE APRÈS AVOIR SORTI LES PIÈCES POUR ÉVITER TOUT DANGER DE SUFFOCATION DES NOURISSONS OU DES ENFANTS.
4. BIEN AÉRER LA PIÈCE ET ÉLOIGNER DU FEU PENDANT L'UTILISATION DU CIMENT ET DE LA PEINTURE.

1. LEGGERE LE ISTRUZIONI PRIMA DEL MONTAGGIO.
2. ASSICURARSI CHE TUTTE LE PARTI SIANO INCLUSE NEL KIT.
3. ELIMINARE I SACCHETTI DI PLASTICA DOPO L'ESTRAZIONE DEI PEZZI PER EVITARE CHE NEONATI E BAMBINI SI SOFFOCHINO GIOCANDO CON ESSI.
4. MENTRE SI USA MASTICE E VERNICE, VENTILARE LA STANZA ED EVITARE L'USO DI FUOCO.

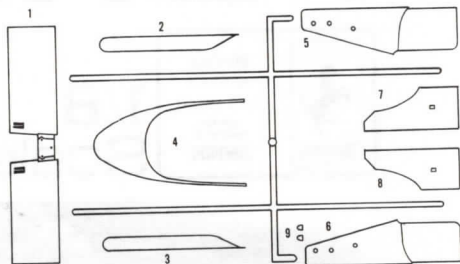




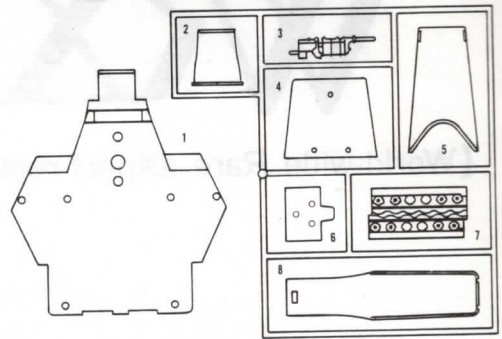
フロントノーズコーン...X1  
Front nose cone



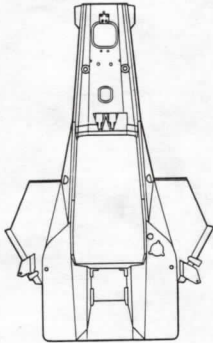
A部品 A Parts



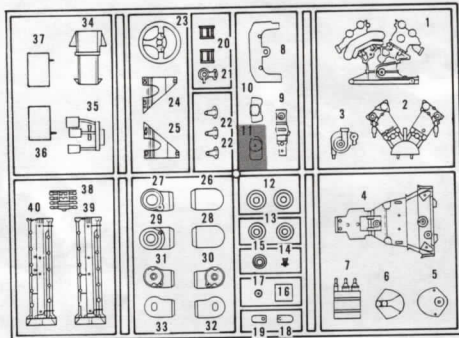
B部品 B Parts



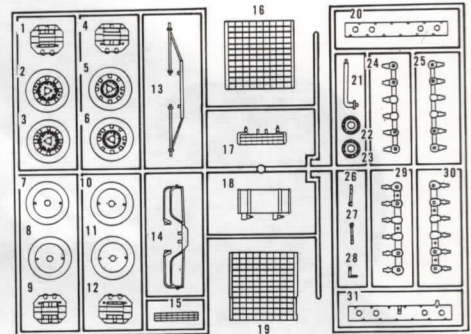
モノコック.....X1  
Monocoque



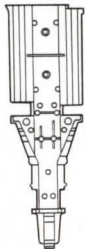
C部品 C Parts



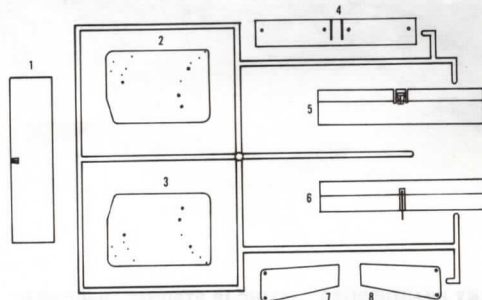
D部品 D Parts



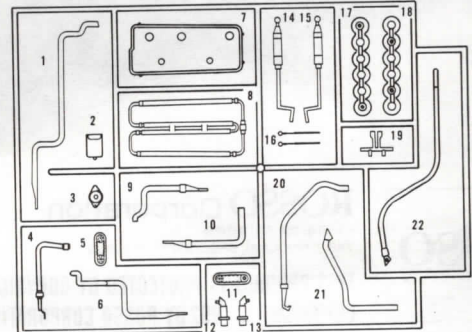
エンジン.....X1  
Engine



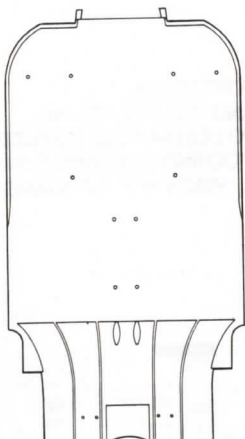
E部品 E Parts



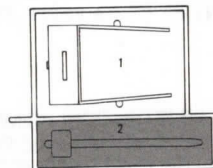
F部品 F Parts



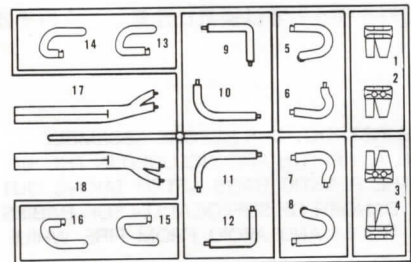
シャーシ.....X1  
Chassis



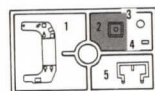
G部品 G Parts



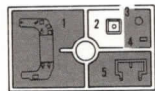
H部品 H Parts



I部品 I Parts

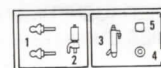


クリアー  
CLEAR



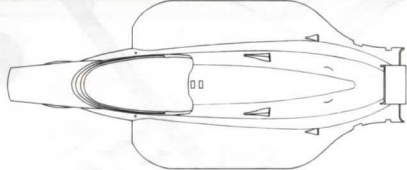
赤  
RED

J部品 J Parts



不要部品  
NOT USED

ボディ部品  
BODY PARTS



カウリング.....×1  
Cowling

フロントノーズ.....×1  
Front nose

リヤサイドパネル(左).....×1  
Rear side panel (L)

リヤサイドパネル(右).....×1  
Rear side panel (R)

サイドダクトパネル(左).....×1  
Side duct panel (L)

サイドダクトパネル(右).....×1  
Side duct panel (R)

サイドミラー(左).....×1  
Side mirror (L)

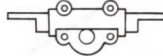
サイドミラー(右).....×1  
Side mirror (R)



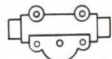
MP1.....×1  
ステアリングシャフト(A)  
Steering shaft (A)



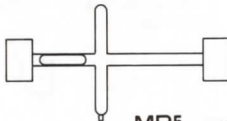
MP2.....×1  
バルクヘッド(A)  
Bulkhead (A)



MP3.....×1  
ステアリングギヤボックス(A)  
Steering gear box (A)



MP4.....×1  
ステアリングギヤボックス(B)  
Steering gear box (B)



MP5.....×1  
十字レンチ  
Cross wrench



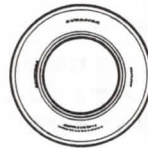
MP6.....×1  
ドライバー(+)  
Screwdriver (+)



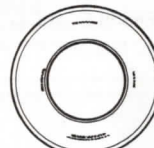
MP7.....×2  
フロントホイール  
Front wheel



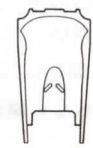
MP8.....×2  
リヤホイール  
Rear wheel



MP9.....×2  
フロントタイヤ  
Front tire



MP10.....×2  
リヤタイヤ  
Rear tire



MP11.....×1  
シート  
Seat

- ① SA1.....×2  
2×8mm  
ビス  
Screw
- SA2.....×3  
1.7×3mm  
ビス  
Screw
- SA3.....×2  
2mm  
ナット  
Nut
- SA4.....×2  
4mm  
ナット  
Nut
- SA5.....×4  
4.5mm  
ナット  
Nut
- SA6.....×6  
2×5mm  
キャップボルト  
Cap bolt
- SA7.....×2  
4×20mm  
ビス  
Screw

- ② SB1.....×70  
1.7×5mm  
ビス  
Screw

- ③ SC1.....×30  
1.4×3mm  
ビス  
Screw

- ④ SD1.....×27  
1.7×6mm  
ビス  
Screw

- ⑤ SE1.....×3  
2×8mm  
ビス  
Screw

- SE2.....×12  
1.4×5mm  
ビス  
Screw

- SE3.....×2  
2×6mm  
ビス  
Screw

- SE4.....×6  
2×14mm  
ビス  
Screw

- ⑥ SF1.....×6  
1.2×4mm  
ビス  
Screw

- ⑦ SG1.....×45  
2×6mm  
ビス  
Screw

- ⑧ SH1.....×20  
1.7×6mm  
ビス  
Screw

- SH2.....×17  
1.7×3mm  
ビス  
Screw

金属部品袋詰 (a) METALLIC PARTS BAG (a)



MP12.....×1  
フロントアッパーアーム(左)  
Front upper arm (L)



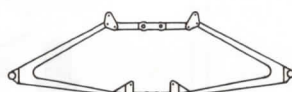
MP13.....×1  
フロントアッパーアーム(右)  
Front upper arm (R)



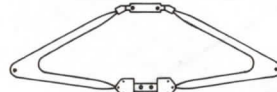
MP14.....×1  
フロントロアアーム(左)  
Front lower arm (L)



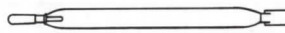
MP15.....×1  
フロントロアアーム(右)  
Front lower arm (R)



MP16.....×1  
リヤアッパーアーム  
Rear upper arm



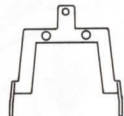
MP19.....×1  
リヤロアアーム  
Rear lower arm



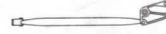
MP17.....×2  
フロントプッシュロッド  
Front push-rod



MP20.....×1  
リヤIアーム  
Rear I arm



MP18.....×1  
フラップブラケット  
Flap bracket



MP21.....×1  
リヤプッシュロッド(左)  
Rear push-rod (L)

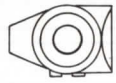


MP22.....×1  
リヤプッシュロッド(右)  
Rear push-rod (R)

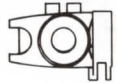
金属部品袋詰 (b) METALLIC PARTS BAG (b)



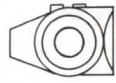
MP23.....×1  
フロントアップライト(左)  
Front upright (L)



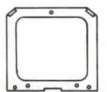
MP26.....×1  
リヤアップライト(左)  
Rear upright (L)



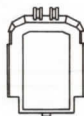
MP24.....×1  
フロントアップライト(右)  
Front upright (R)



MP27.....×1  
リヤアップライト(右)  
Rear upright (R)



MP25.....×1  
エンジンマウント  
Engine mount



MP28.....×1  
バルクヘッド(B)  
Bulkhead (B)



MP29.....×1  
リンクベース  
Link base



MP30.....×4  
ホイールナット  
Wheel nut

金属部品袋詰 (c) METALLIC PARTS BAG (c)



MP31.....×1  
ジャッキポイント(左)  
Jack point (L)



MP32.....×1  
ジャッキポイント(右)  
Jack point (R)



MP33.....×1  
フロントベルクラック(左)  
Front bell-crank (L)



MP34.....×1  
フロントベルクラック(右)  
Front bell-crank (R)



MP35.....×1  
ステアリングシャフト(B)  
Steering shaft (B)



MP36.....×1  
エンジンマウントブラケット(左)  
Engine mount bracket (L)



MP37.....×1  
エンジンマウントブラケット(右)  
Engine mount bracket (R)



MP38.....×1  
ステアリングラックギヤ  
Steering rack gear

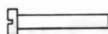


MP39.....×2  
タイロッド  
Tie-rod

金属部品袋詰 (d) METALLIC PARTS BAG (d)



MP40.....×2  
ドライブシャフト  
Drive shaft



MP41.....×4  
ホイールアクスル  
Wheel axle

MP42.....×2  
ベルクラックシャフト  
Bell-crank shaft

MP43.....×1  
ステアリングピニオンギヤ  
Steering pinion gear

MP44.....×1  
ステアリングジョイント  
Steering joint

金属部品袋詰 (e) METALLIC PARTS BAG (e)

MP45.....×2  
リヤコイルスプリング  
Rear coil spring

MP46.....×2  
フラップアーム  
Flap arm

● スポンジ ①.....×2  
Sponge gum

● スポンジ ②.....×1  
Sponge gum

● スポンジ ③.....×1  
Sponge gum

● ウインドシールド.....×1  
Windshield

● 接着剤.....×1  
Cement

● ステッカー (A).....×1  
Sticker

● デカール (B).....×2  
Decal

● 両面シール (C).....×1  
Reversible sticker

● デカール (D).....×1  
Decal

● アルミシール (E).....×1  
Metal foil

● アルミシール (F).....×1  
Metal foil

● 両面テープ (G).....×1  
Reversible tape

● シートベルト (H).....×1  
Seat belt

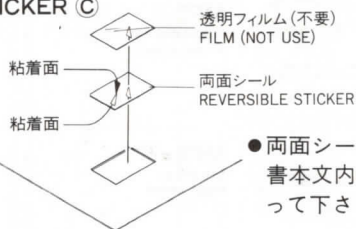
● スウェードシール.....×1  
Suede

● ミラー.....×1  
Mirror

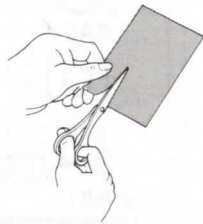


組み立て前の注意 READ BEFORE ASSEMBLY

【両面シールC】  
REVERSIBLE STICKER C



●両面シールCは、説明書本文内の指示順に貼って下さい。

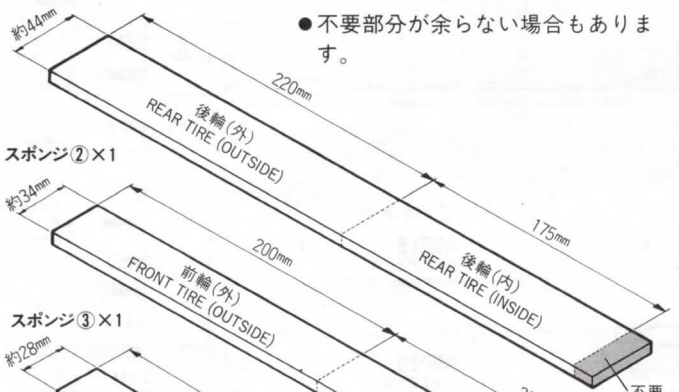


●両面テープG、アルミシールE、F、スウェードには切れ目が入っていませんので、ハサミ又はカッターナイフで切り取って御使用下さい

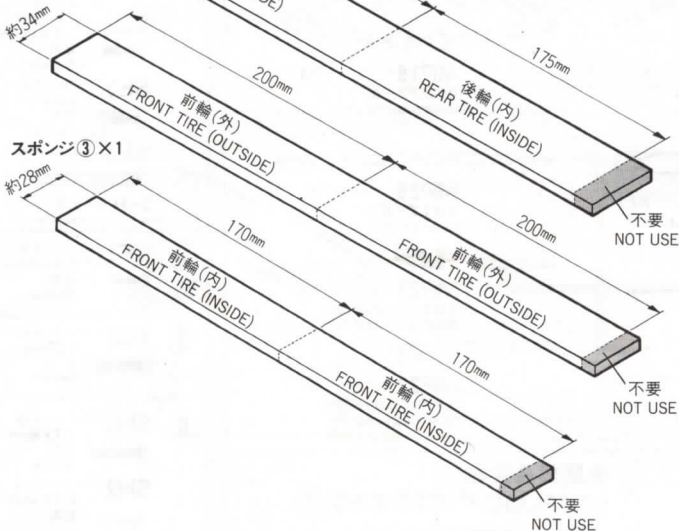
CUT FOLLOWING PARTS BEFORE APPLYING, REVERSIBLE TAPE G, METAL HOIL E, F AND SUEDE.

【スポンジの切り取り】  
CUT SPONGE GUM

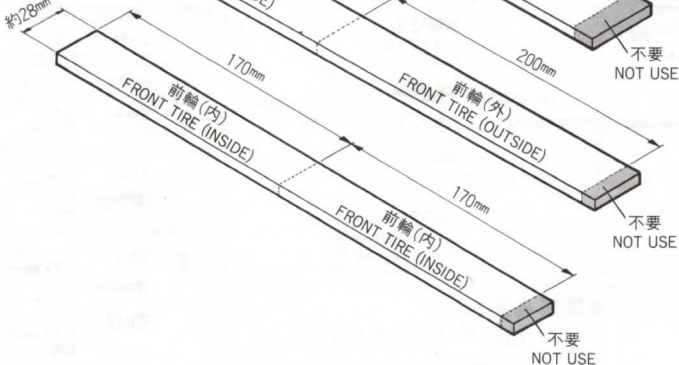
スポンジ①×2



スポンジ②×1



スポンジ③×1



●①～③のスポンジは、各大きさに切り取って下さい。

CUT SPONGE GUMS AS FOLLOWS.

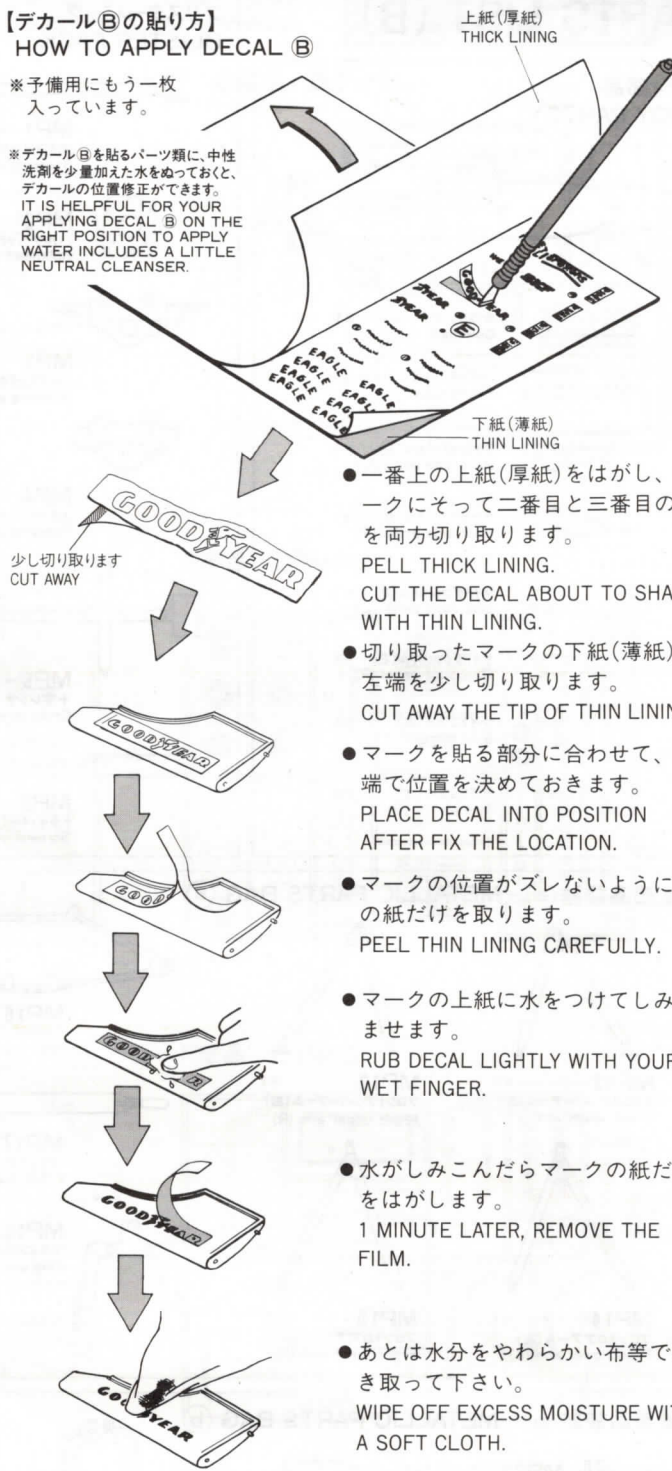
●不要部分が余らない場合もあります。

【デカールBの貼り方】  
HOW TO APPLY DECAL B

※予備用にもう一枚入っています。

※デカールBを貼るパーツ類に、中性洗剤を少量加えた水をぬっておく、デカールの位置修正ができます。

IT IS HELPFUL FOR YOUR APPLYING DECAL B ON THE RIGHT POSITION TO APPLY WATER INCLUDES A LITTLE NEUTRAL CLEANSER.



- 一番上の上紙(厚紙)をはがし、マークにそって二番目と三番目の紙を両方切り取ります。
- PEEL THICK LINING. CUT THE DECAL ABOUT TO SHAPE WITH THIN LINING.
- 切り取ったマークの下紙(薄紙)の左端を少し切り取ります。
- CUT AWAY THE TIP OF THIN LINING.
- マークを貼る部分に合わせて、左端で位置を決めておきます。
- PLACE DECAL INTO POSITION AFTER FIX THE LOCATION.
- マークの位置がズレないように下の紙だけを取り取ります。
- PEEL THIN LINING CAREFULLY.
- マークの上紙に水をつけてしみこませます。
- RUB DECAL LIGHTLY WITH YOUR WET FINGER.
- 水がしみこんだらマークの紙だけをはがします。
- 1 MINUTE LATER, REMOVE THE FILM.
- あとは水分をやわらかい布等でふき取って下さい。
- WIPE OFF EXCESS MOISTURE WITH A SOFT CLOTH.

部品請求カード(部品請求にはこのカードが必要です)

1/8 FERRARI 643 (ITEM 80001)

●部品を紛失したり破損なされた方はこのカードの必要部品を○でかこみ代金を現金書留又は、郵便小為替で当社アフターサービス係までお申し込み下さい。

●お申し込みの際には右の記入欄にあなたの住所、氏名、郵便番号と電話番号をはっきりとお書き下さい。〈全て送料込〉

☆グレードアップパーツセットも同時発売! 定価10000円(税別)

〈キット内容〉

- ①ドライビングポーズのフィギュア
  - ②アライメント用ホイール
  - ③エンジン用フルディティールアップパーツ
- 以上フルセット

フロントノーズコーン	450円
モノコック	1350円
エンジン	700円
シャーシ	1350円
A部品	750円
B部品	1150円
C部品	1050円
D部品	2000円

E部品	750円
F部品	2000円
G部品	650円
H部品	2000円
I部品(クリヤー)	270円
I部品(赤)	270円
J部品	350円
ボディ部品	24000円
ブリスターパック	9800円
金属部品袋詰a	3700円
金属部品袋詰b	3800円
金属部品袋詰c	1250円
金属部品袋詰d	1500円
金属部品袋詰e	300円
ビス袋詰1	630円

ビス袋詰2	450円
ビス袋詰3	240円
ビス袋詰4	240円
ビス袋詰5	280円
ビス袋詰6	240円
ビス袋詰7	320円
ビス袋詰8	280円
スポンジセット	1200円
ウインドシールド	170円
接着剤	130円
ステッカーA	1000円
デカールB	1100円
両面シールC	430円
デカールD	170円
アルミシールE	170円
アルミシールF	560円
両面テープG	240円
シートベルトK	1200円
スウェード	240円
ミラーシール	220円

□□□-□□

住所

氏名

電話( ) -



株式会社 ロッソ

〒422 静岡市中島743-1 PHONE 054(281)1811代表

〈For Japanese use only!〉





3

14 (クリアー)  
(CLEAR)  
● 両面シール C-3  
Reversible sticker

フロントノーズ  
Front nose

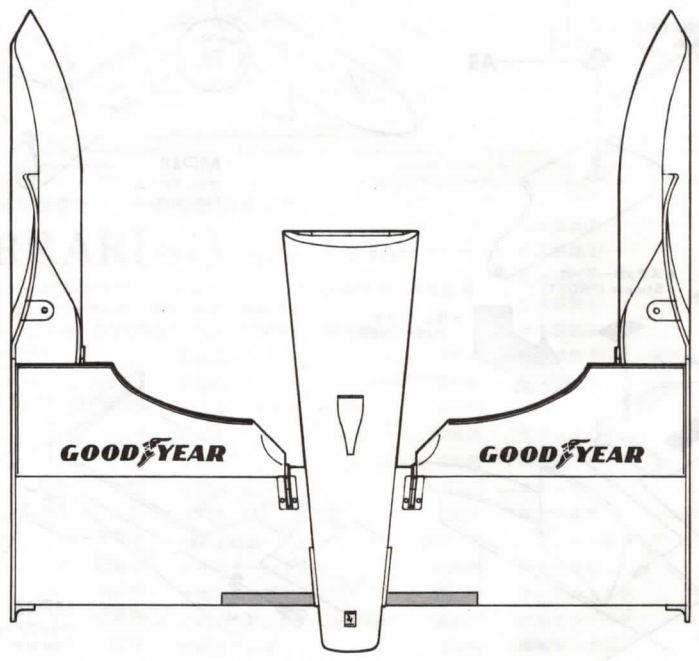
SG1 2×6mm  
ビス  
Screw

B6

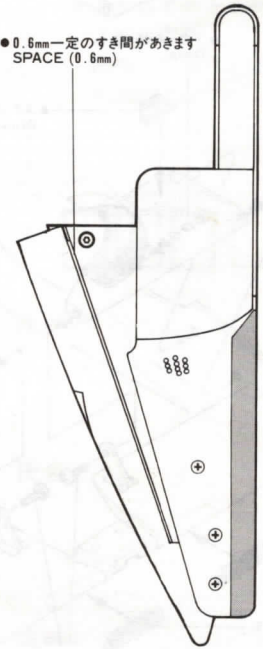
フロントノーズコーン  
Front nose cone

SG1 2×6mm  
ビス  
Screw

【フロントノーズ部完成図】  
REFERENTIAL DRAWING  
OF NOSE PART



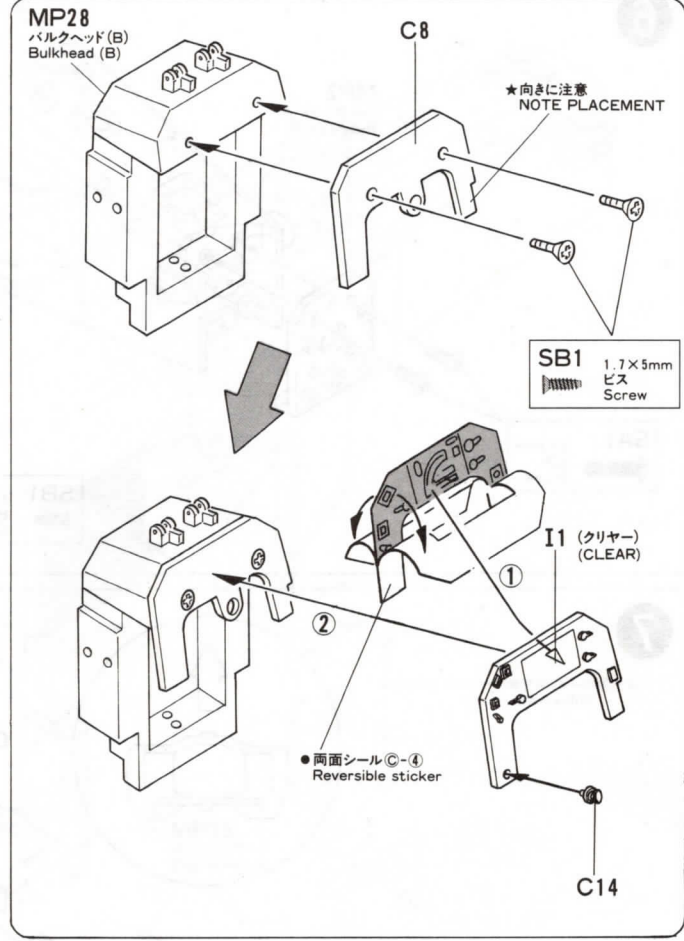
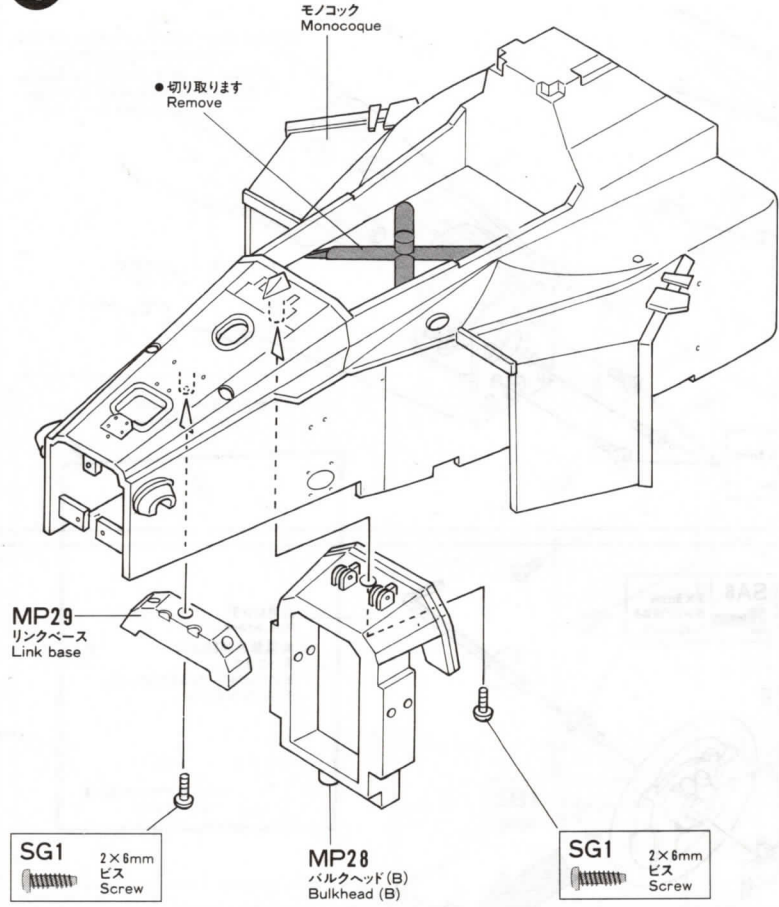
● 0.6mm一定のすき間があります  
SPACE (0.6mm)



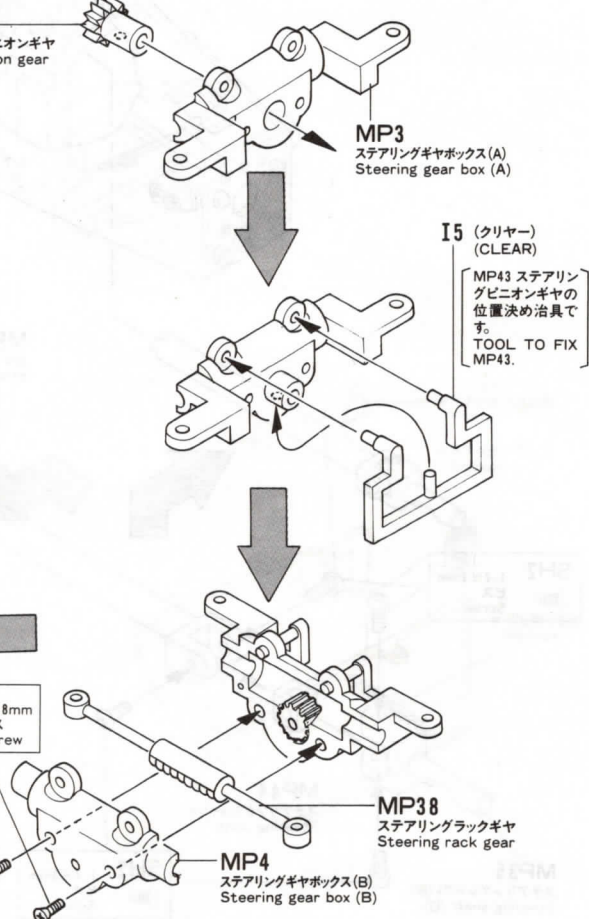
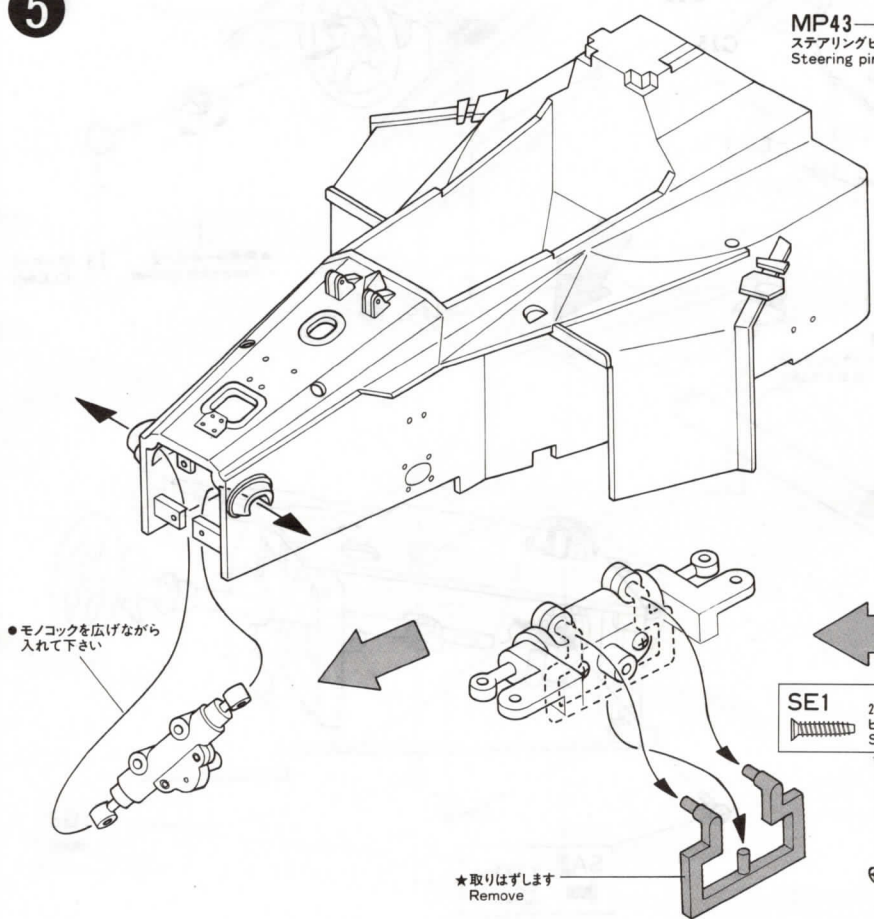


- C部品 C Parts
  - I部品 I Parts
  - モノコック Monocoque
  - 両面テープ ④ Reversible tape
- |  |  |   |   |
|--|--|---|---|
| <p><b>MP3</b>.....×1<br/>ステアリングギヤボックス(A)<br/>Steering gear box (A)</p> | <p><b>MP28</b>.....×1<br/>バルクヘッド(B)<br/>Bulkhead (B)</p> | <p><b>MP43</b>.....×1<br/>ステアリングピニオンギヤ<br/>Steering pinion gear</p> | <p><b>SB1</b>.....×2<br/>1.7×5mm<br/>ビス<br/>Screw</p> |
| <p><b>MP4</b>.....×1<br/>ステアリングギヤボックス(B)<br/>Steering gear box (B)</p> | <p><b>MP29</b>.....×1<br/>リンクベース<br/>Link base</p>       | <p><b>MP38</b>.....×1<br/>ステアリングラックギヤ<br/>Steering rack gear</p>    | <p><b>SE1</b>.....×2<br/>2×8mm<br/>ビス<br/>Screw</p>   |
|  |  |   | <p><b>SG1</b>.....×2<br/>2×6mm<br/>ビス<br/>Screw</p>   |

**4**



**5**







● G部品  
G Parts

●ステッカー(A)  
Sticker

●アルミシール(E)  
Metal foil



MP25.....×1  
エンジンマウント  
Engine mount

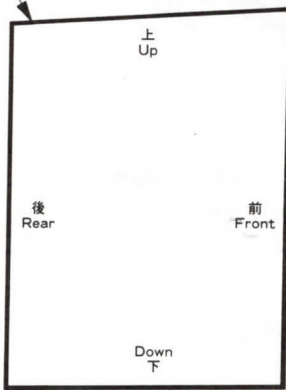
SB1.....×5  
1.7×5mm  
ビス  
Screw

8

- 切り取ってはがしたアルミシールは、貼る前に水につけると合わせやすくなります。
- DIPPING METAL FOIL IN WATER BEFORE APPLYING IS HELPFUL FOR YOUR ASSEMBLY.

●アルミシール(E)-②  
Metal foil

アルミシール(E)は外線で切り取って下さい。



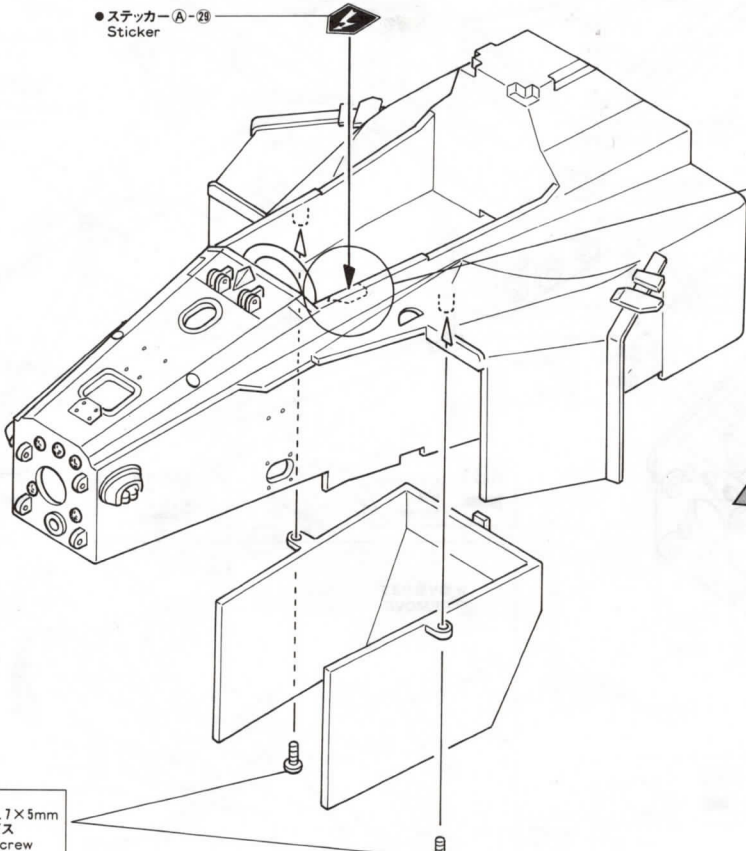
SB1 1.7×5mm  
ビス  
Screw

MP25  
エンジンマウント  
Engine mount

●アルミシール(E)-①  
Metal foil

9

●ステッカー(A)-⑤  
Sticker

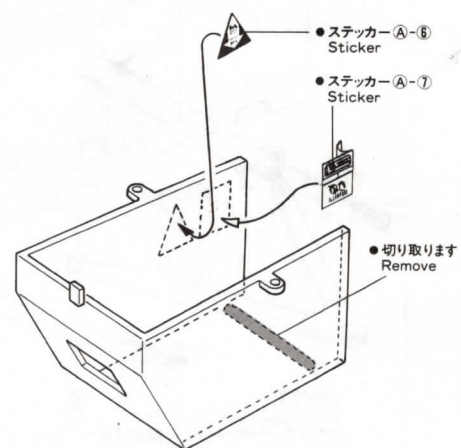


SB1 1.7×5mm  
ビス  
Screw

●ステッカー(A)-⑥  
Sticker

●ステッカー(A)-⑦  
Sticker

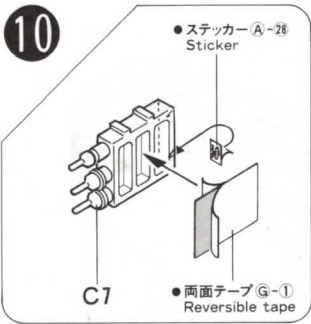
●切り取ります  
Remove



- ステッカー A Sticker
- 両面テープ G Reversible tape

MP39  
タイロッド  
Tie-rod

SB1  
1.7×5mm  
ビス  
Screw



●アルミシール F-2 Metal foil

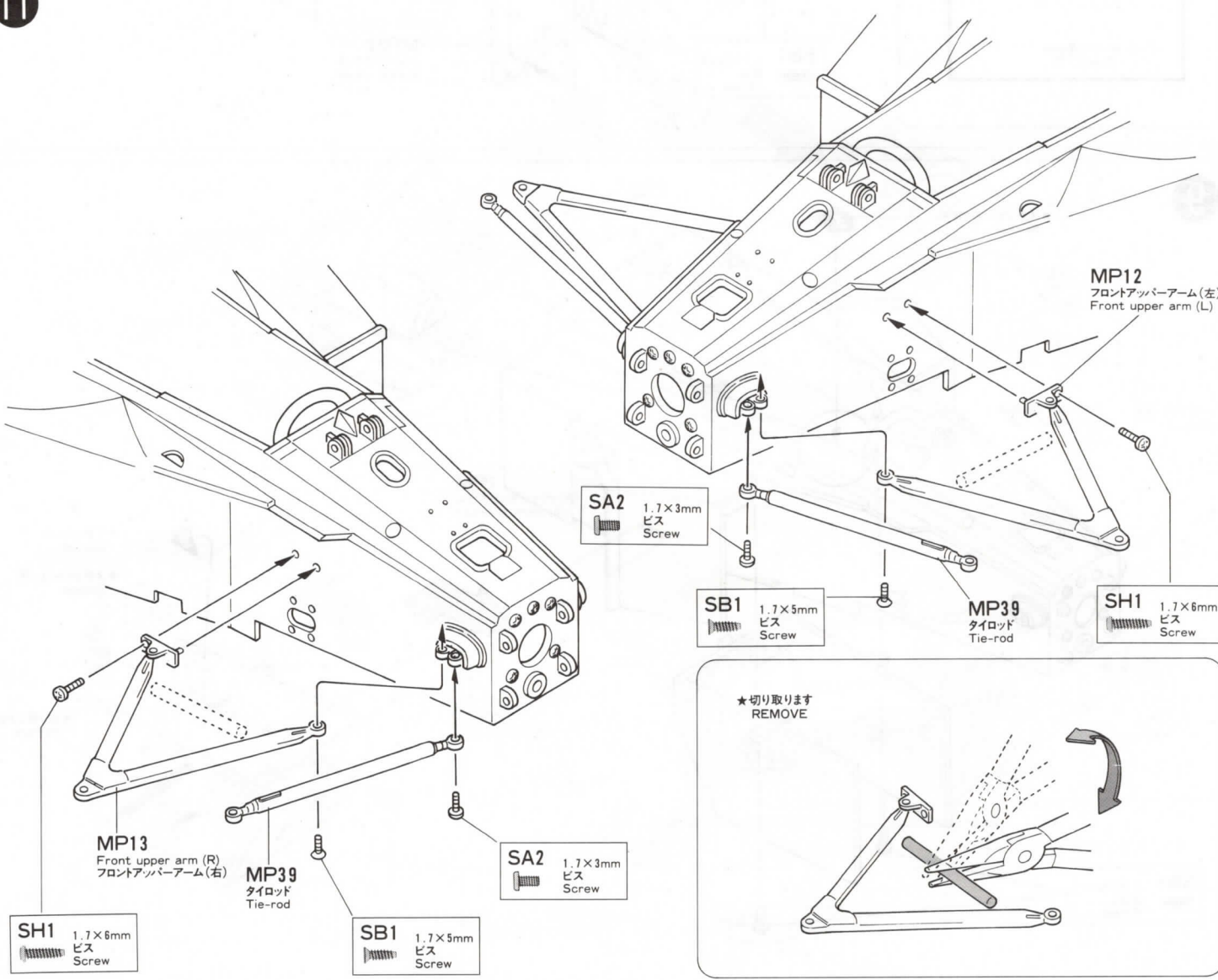
●アルミシール F-3 Metal foil



★接着します  
Glue

●アルミシールでふさがってしまった穴は、とがったものでもう一度穴をあけて下さい。  
MAKE HOLE AFTER STICKING.

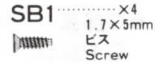
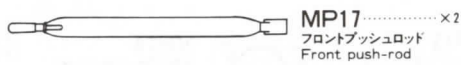
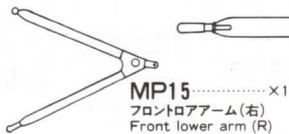
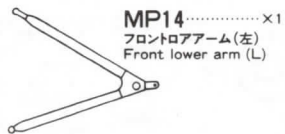
11



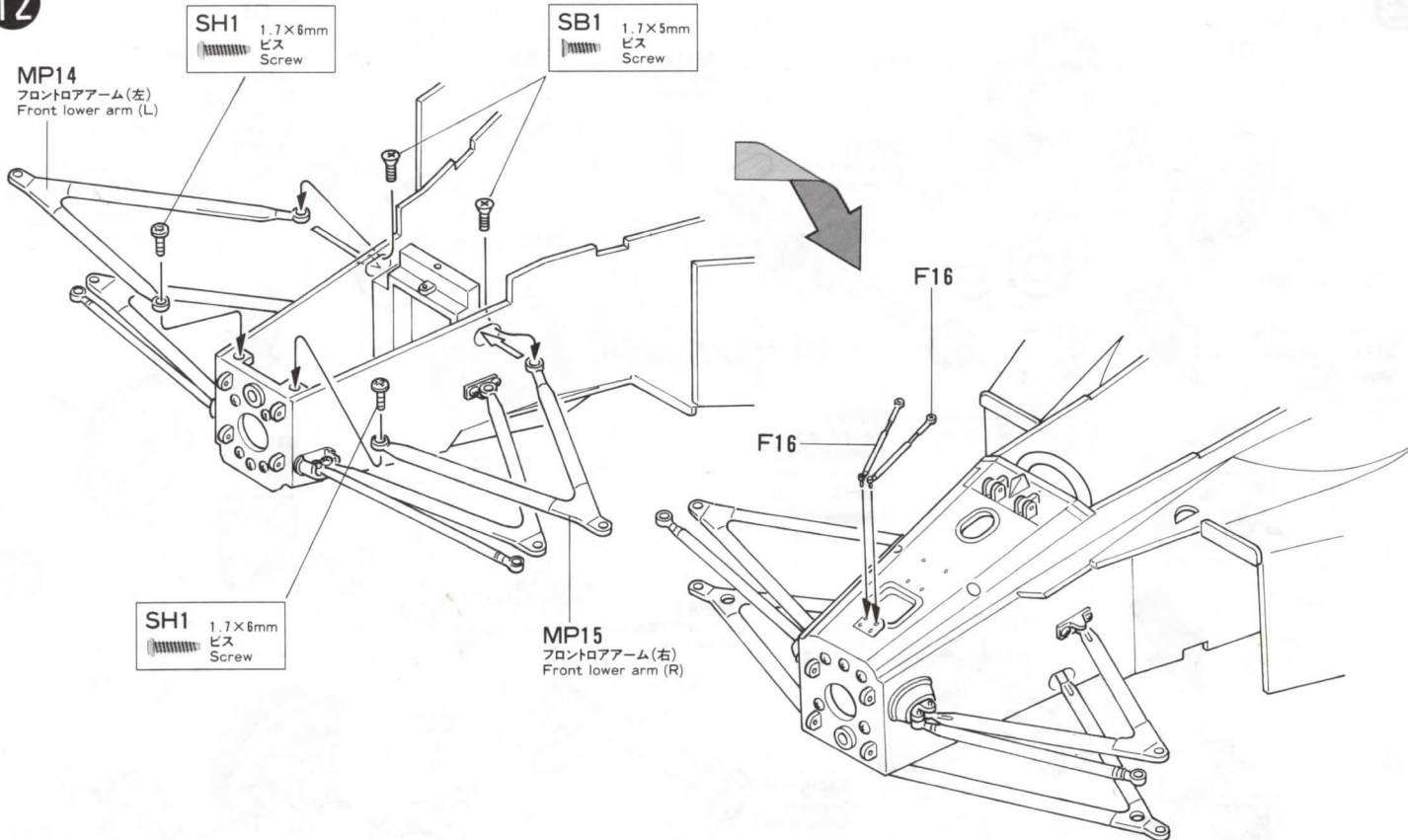


● F部品  
F Parts

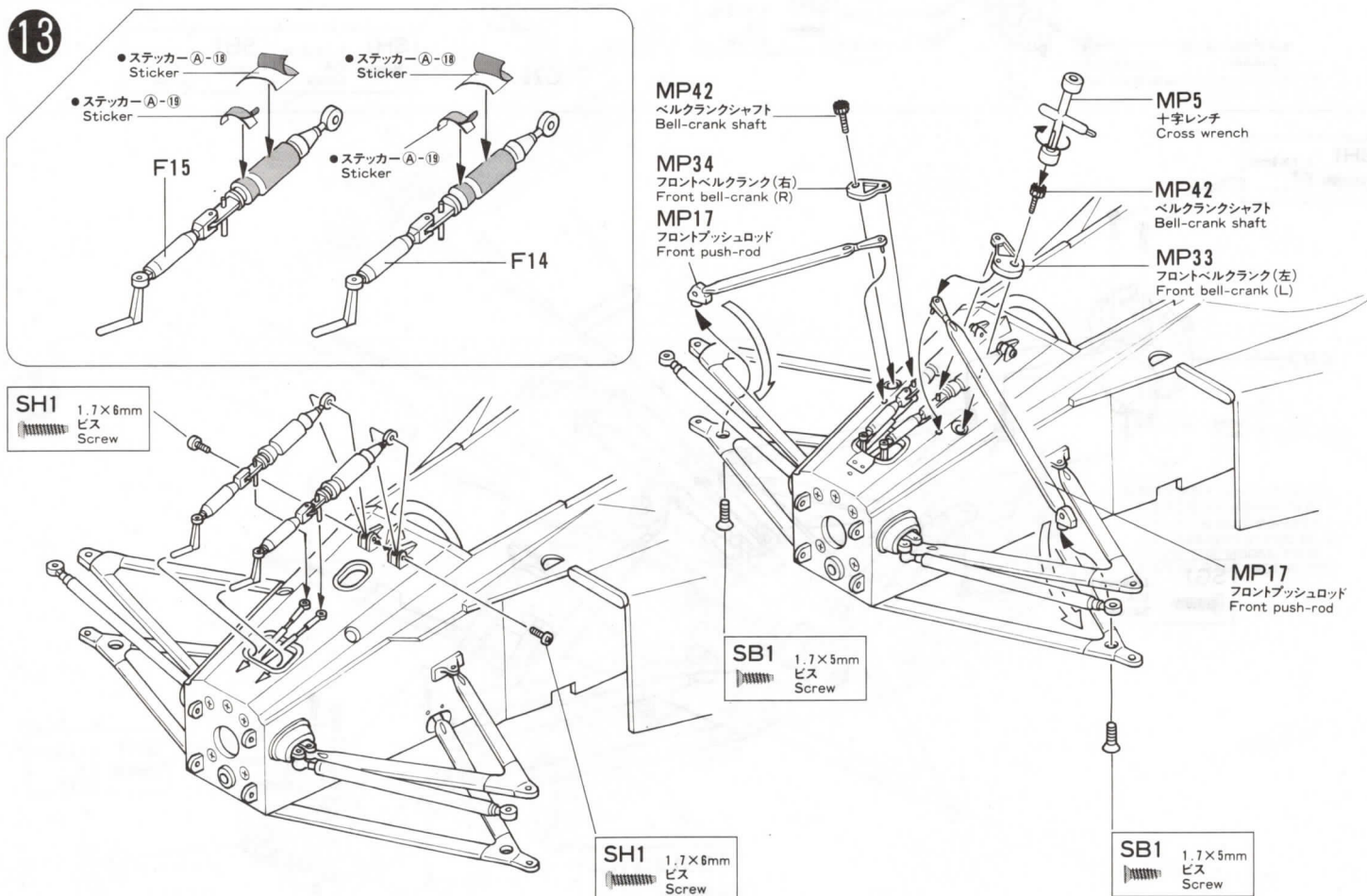
● ステッカー A  
Sticker



12

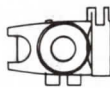


13

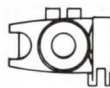


- C部品  
C Parts
- D部品  
D Parts

●ステッカー(A)  
Sticker



MP23 .....×1  
フロントアップライト(左)  
Front upright (L)



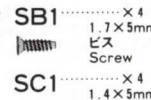
MP24 .....×1  
フロントアップライト(右)  
Front upright (R)



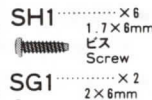
MP41 .....×2  
ホイールアクスル  
Wheel axle



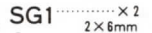
SA5 .....×2  
4.5mm  
ナット  
Nut



SB1 .....×4  
1.7×5mm  
ビス  
Screw

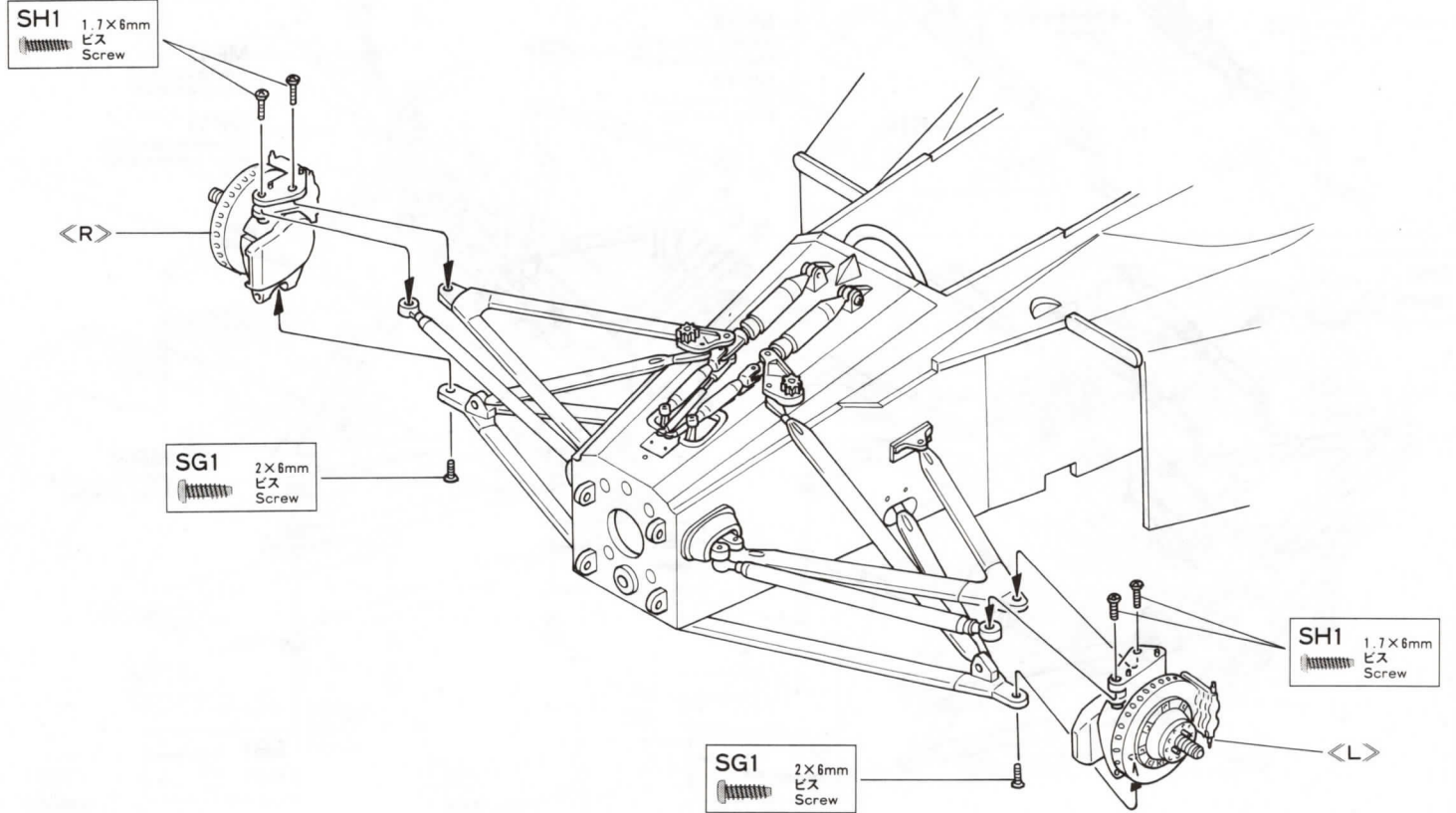
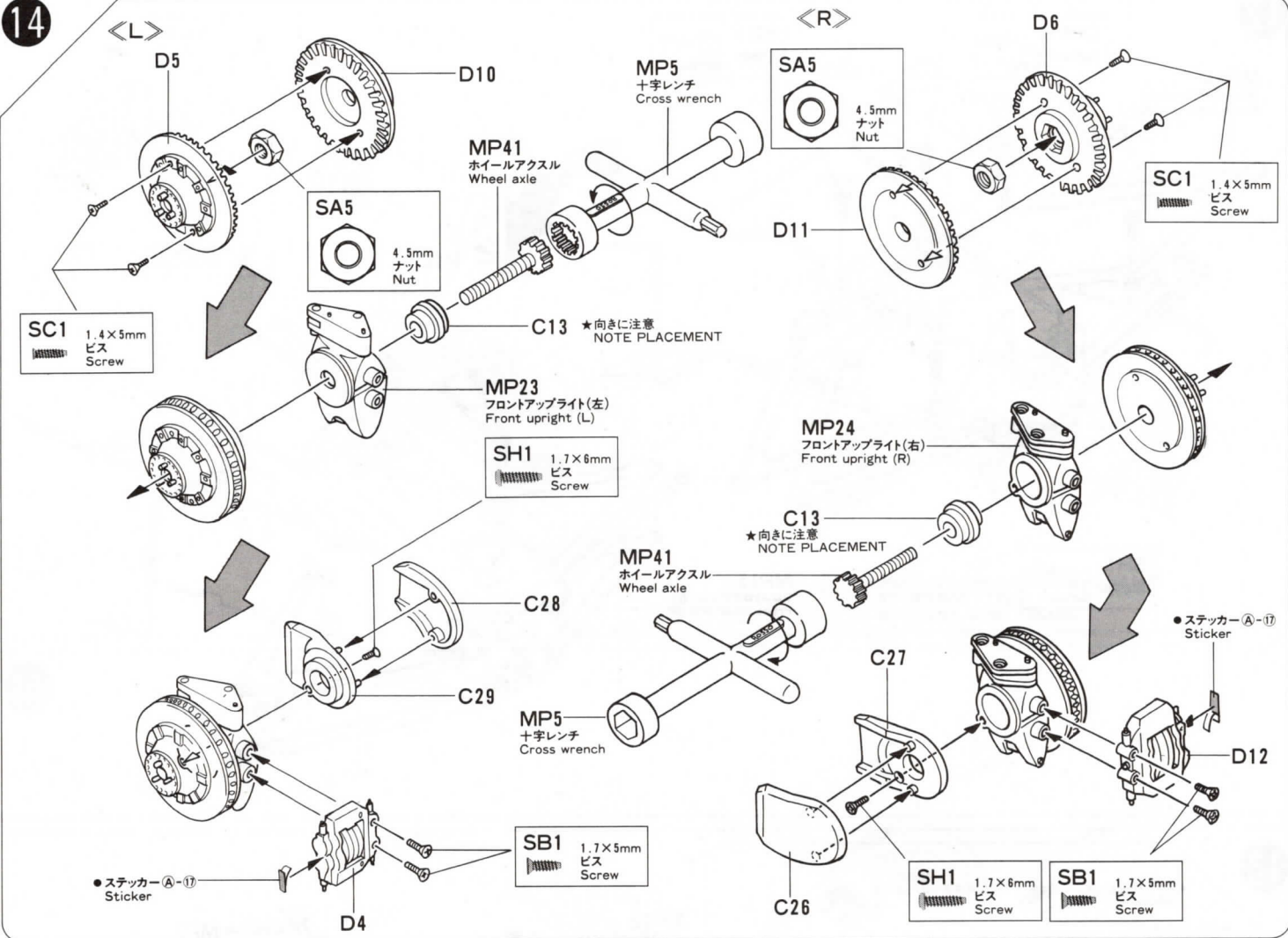


SH1 .....×6  
1.7×6mm  
ビス  
Screw



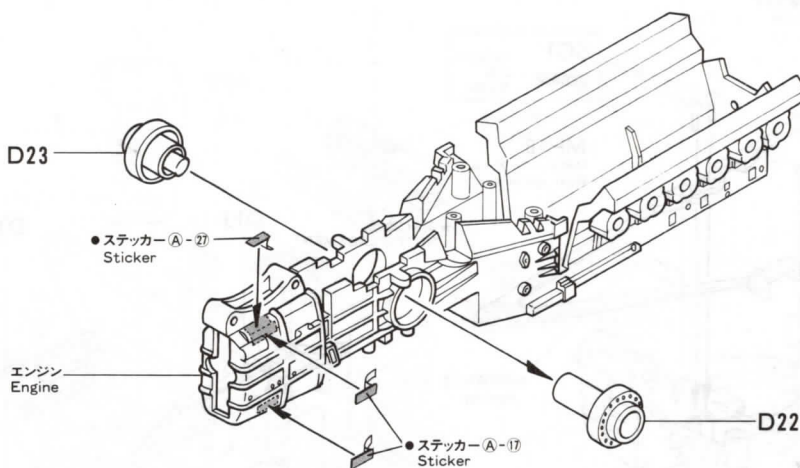
SG1 .....×2  
2×6mm  
ビス  
Screw

14

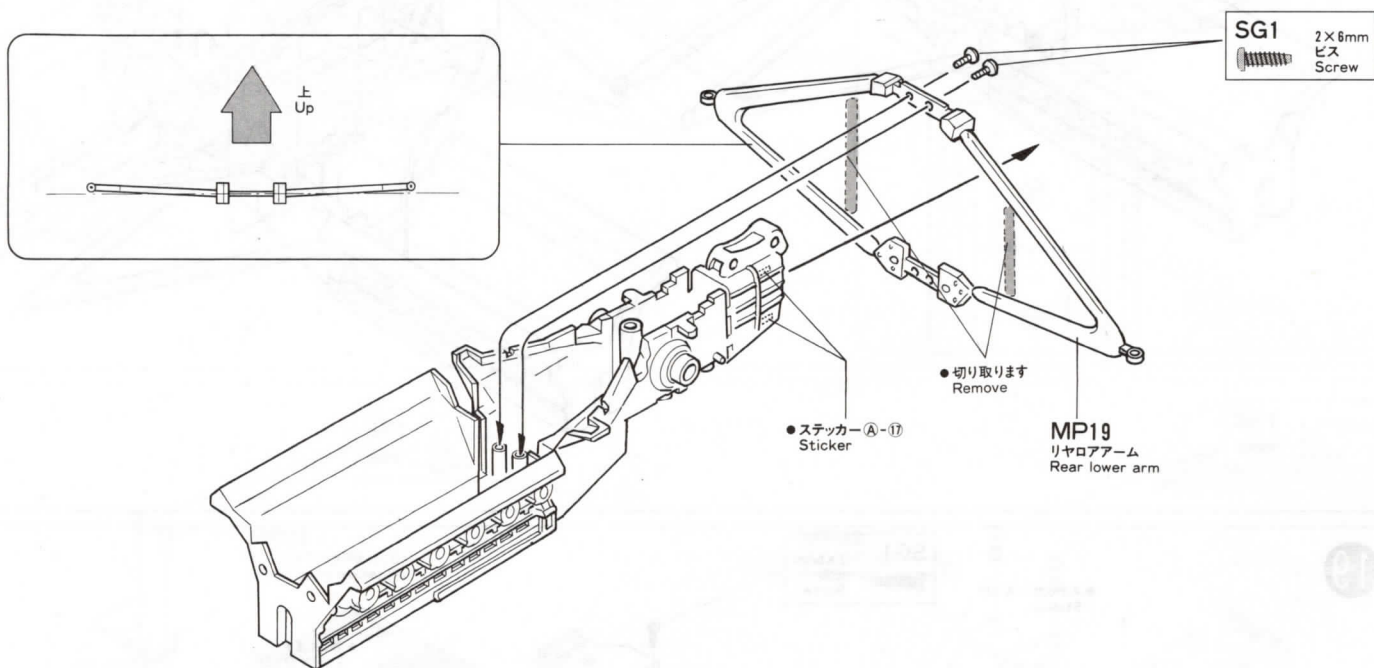




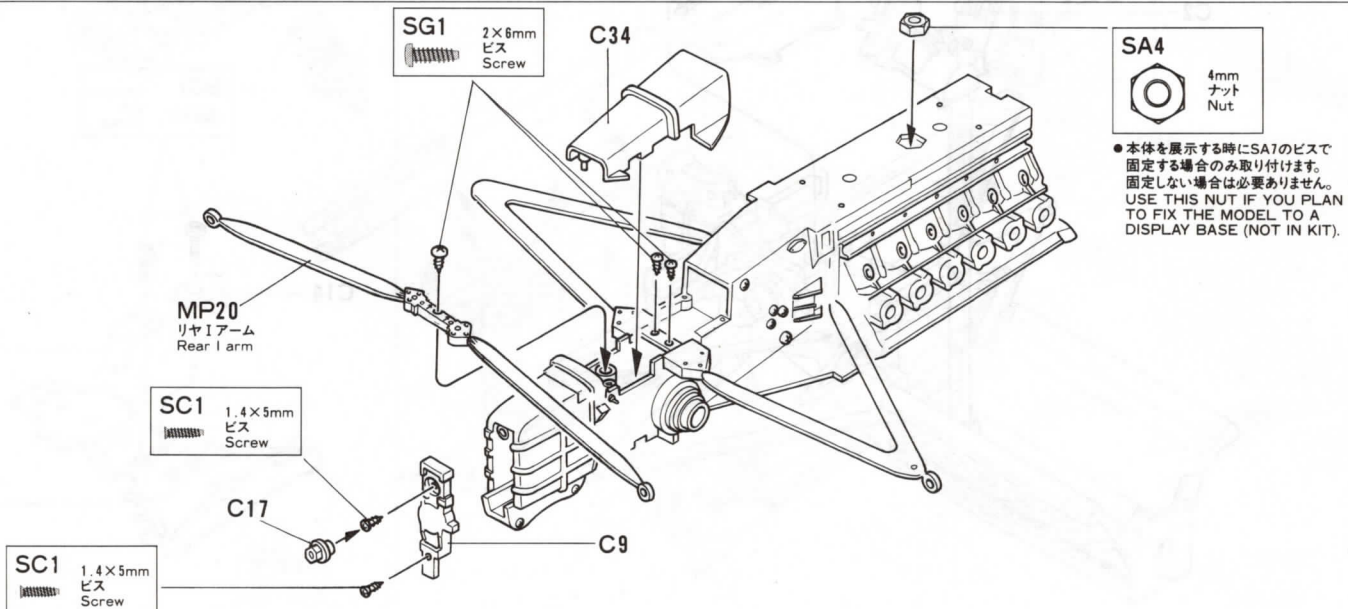
15



16

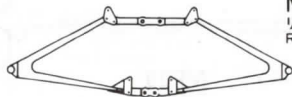


17



- C部品  
C Parts
- D部品  
D Parts

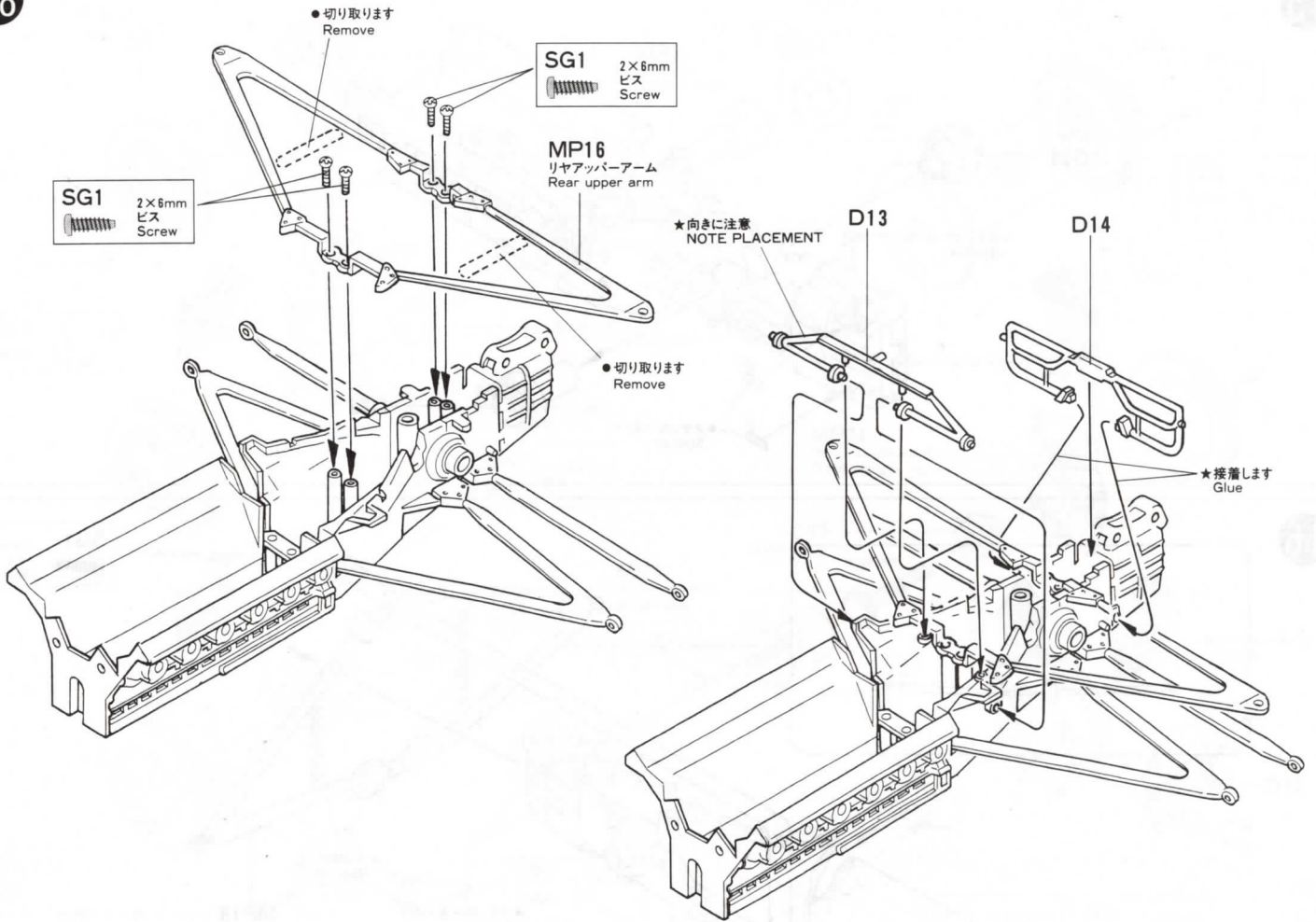
● ステッカー  
Sticker



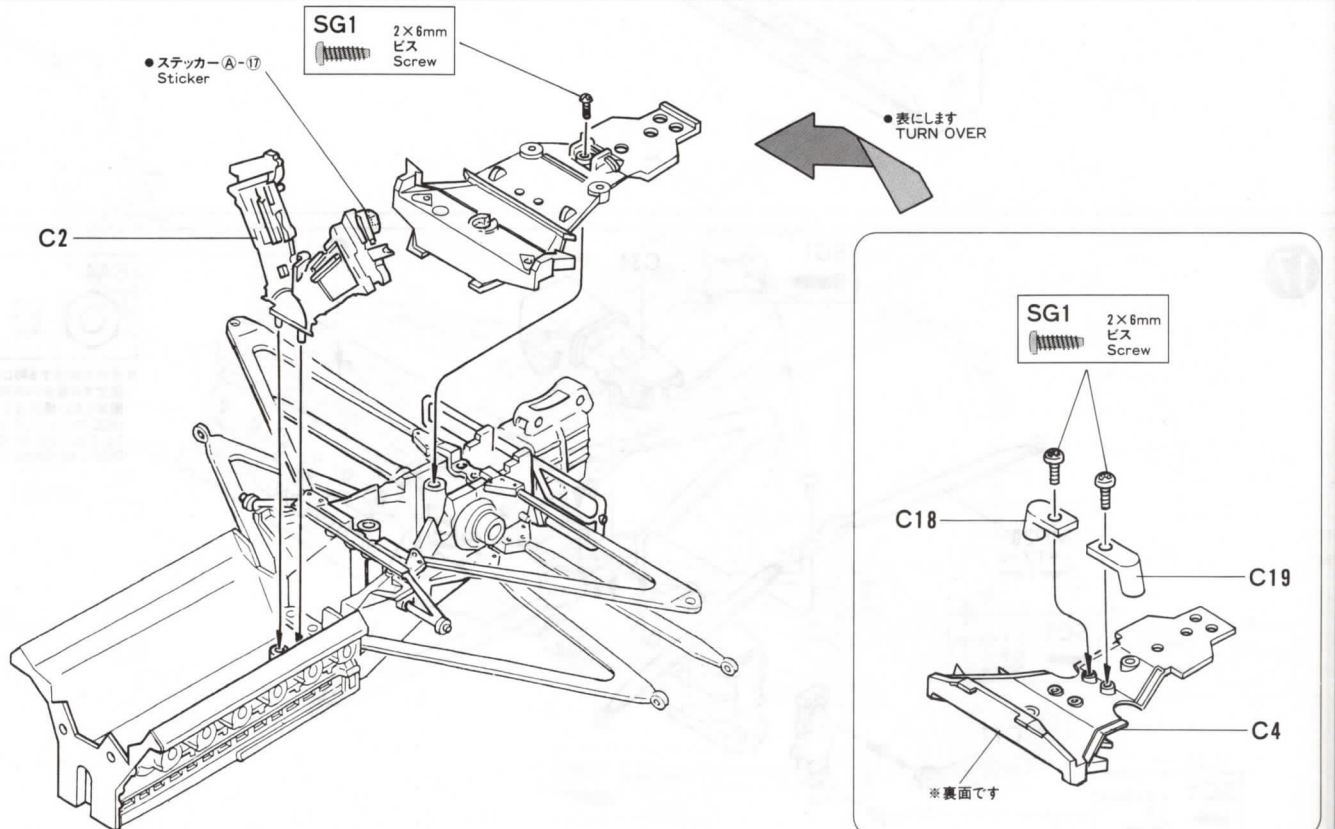
MP16.....X1  
リヤアッパーアーム  
Rear upper arm

SG1.....X7  
2×6mm  
ビス  
Screw

18

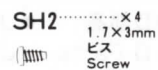
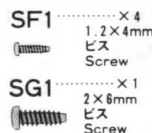


19

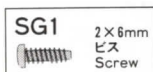




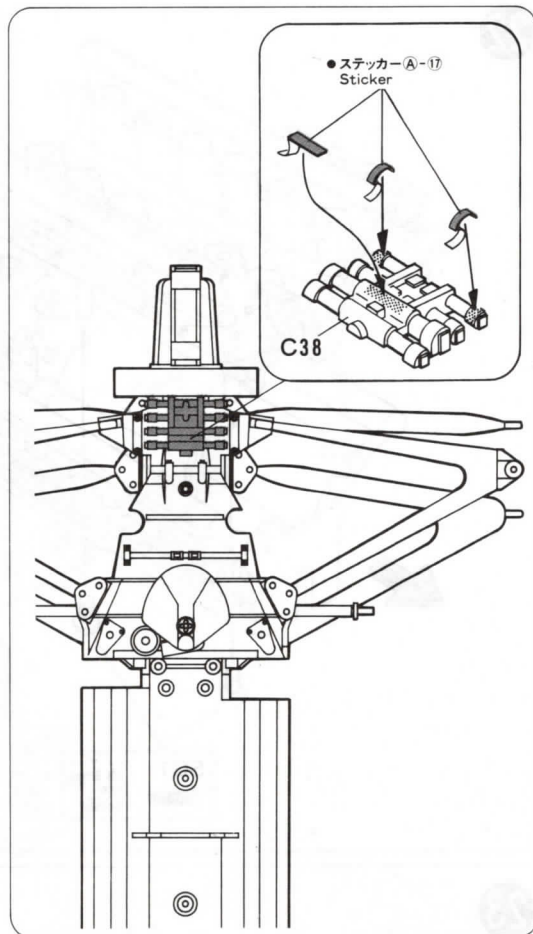
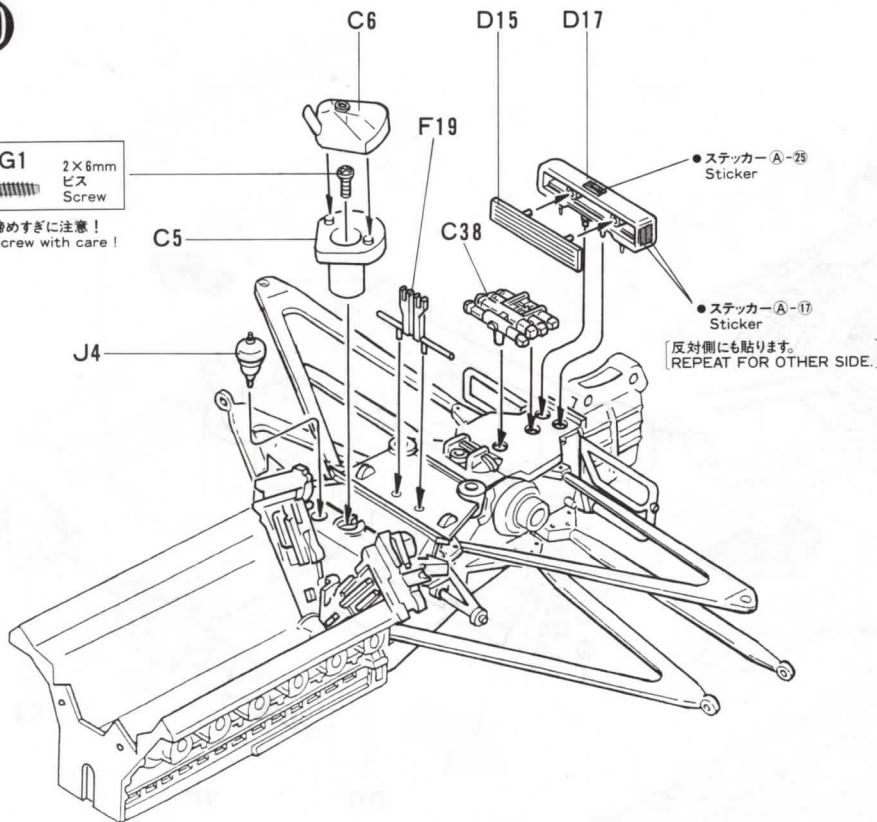
- B部品    ● D部品    ● G部品
- B Parts   D Parts   G Parts
- C部品    ● F部品    ● ステッカー A
- C Parts   F Parts   Sticker



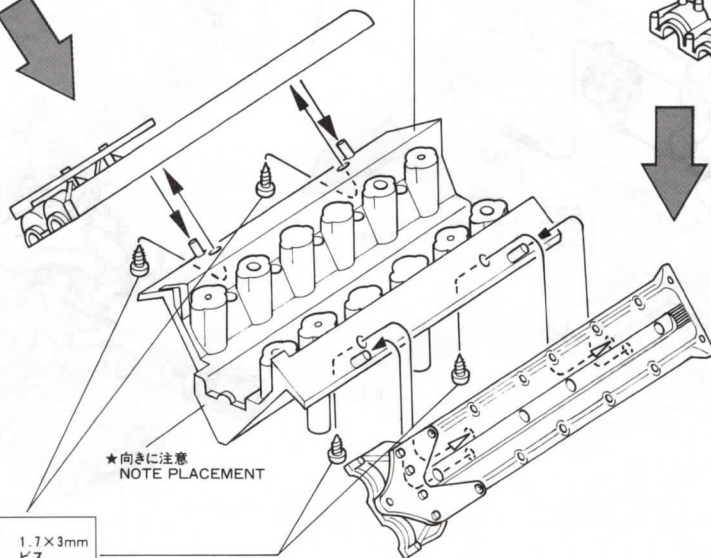
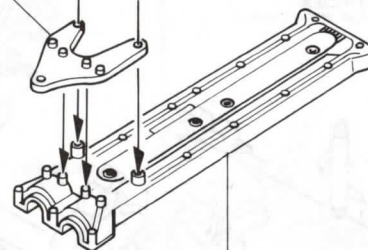
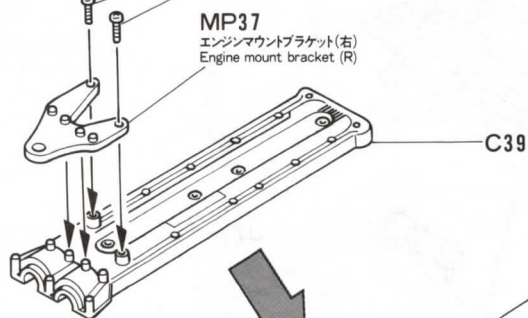
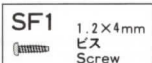
20



★締めすぎに注意!  
Screw with care!



21



- B部品    ● D部品    ● J部品
- B Parts   D Parts   J Parts
- C部品    ● F部品
- C Parts    F Parts

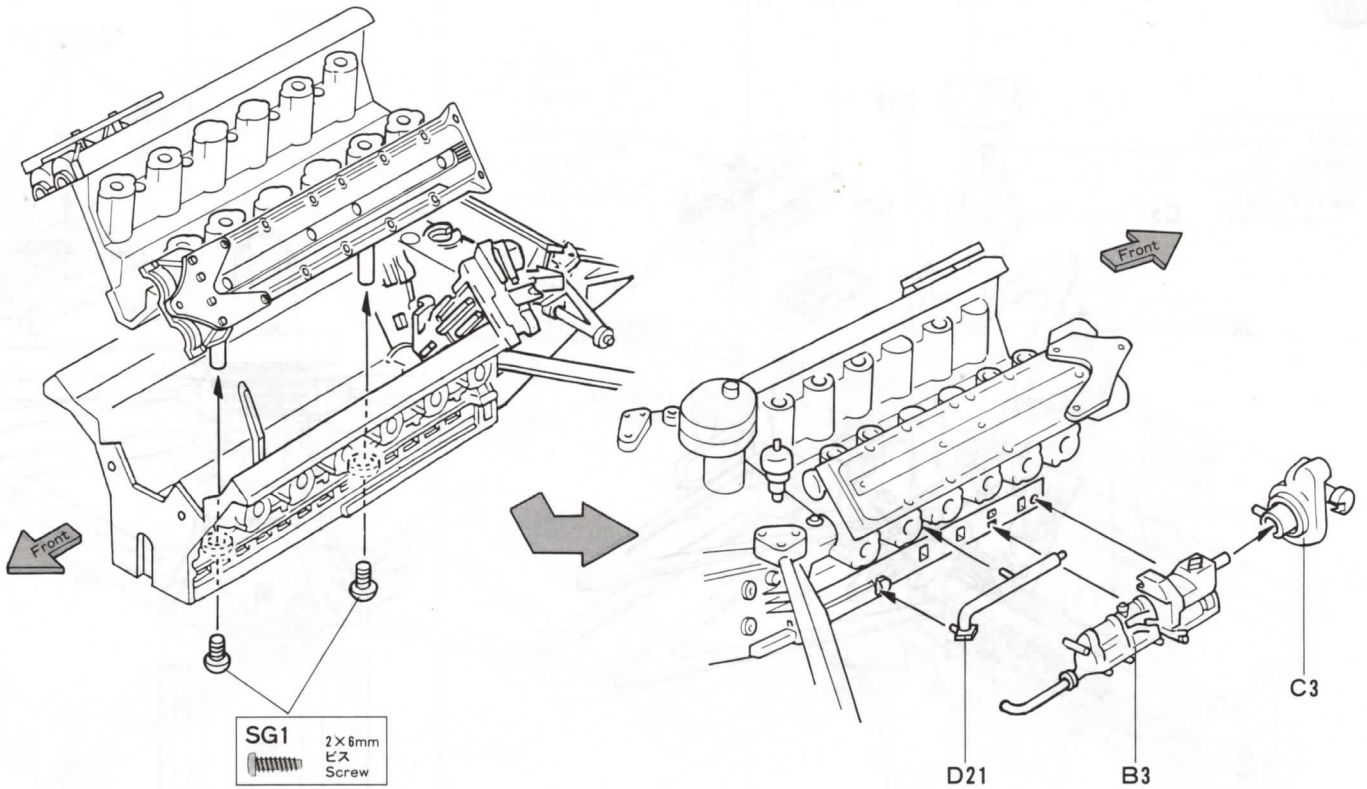
SB1 .....×1  
1.7×5mm  
ビス  
Screw

SF1 .....×1  
1.2×4mm  
ビス  
Screw

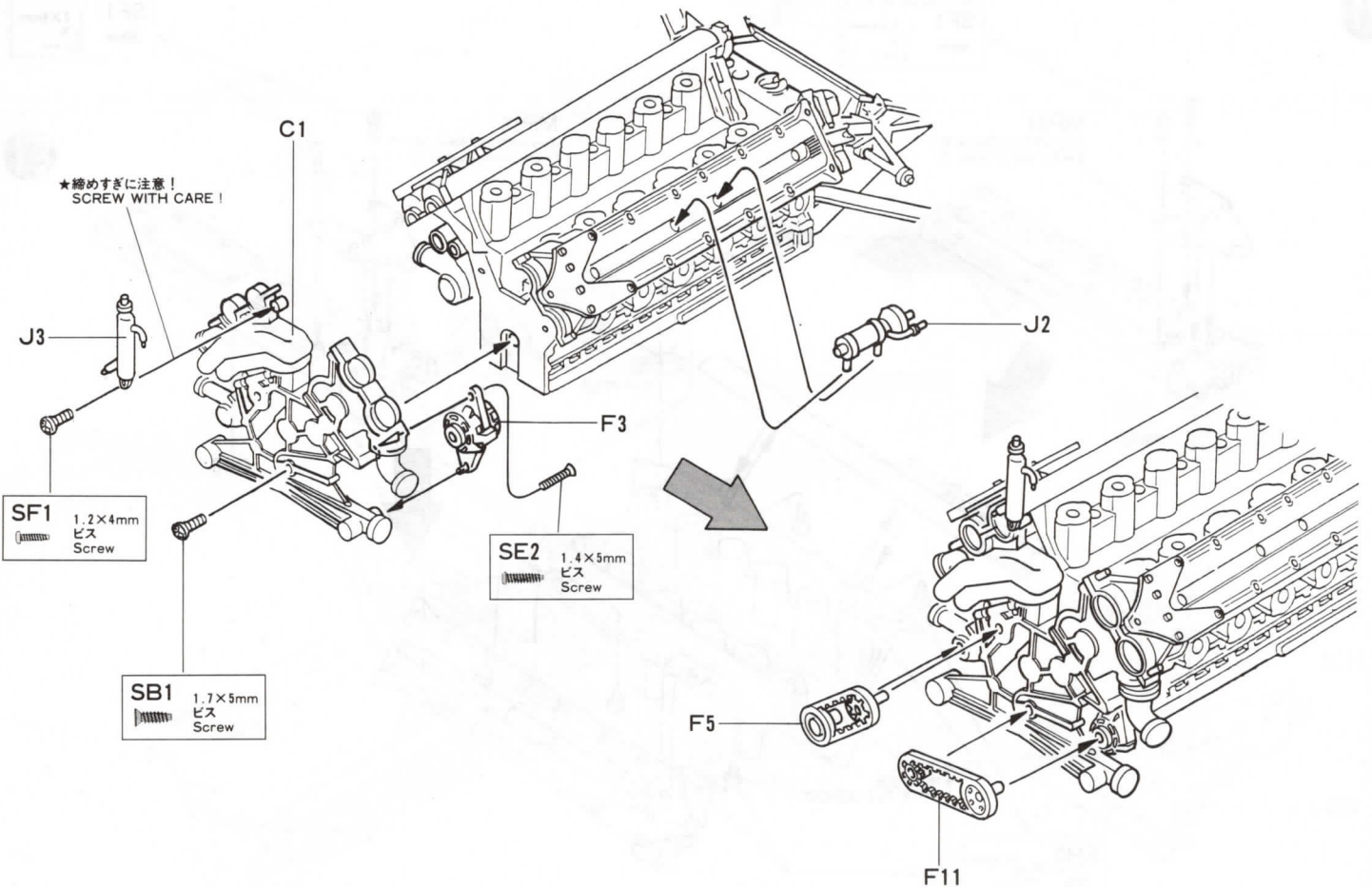
SE2 .....×1  
1.4×5mm  
ビス  
Screw

SG1 .....×2  
2×6mm  
ビス  
Screw

22



23





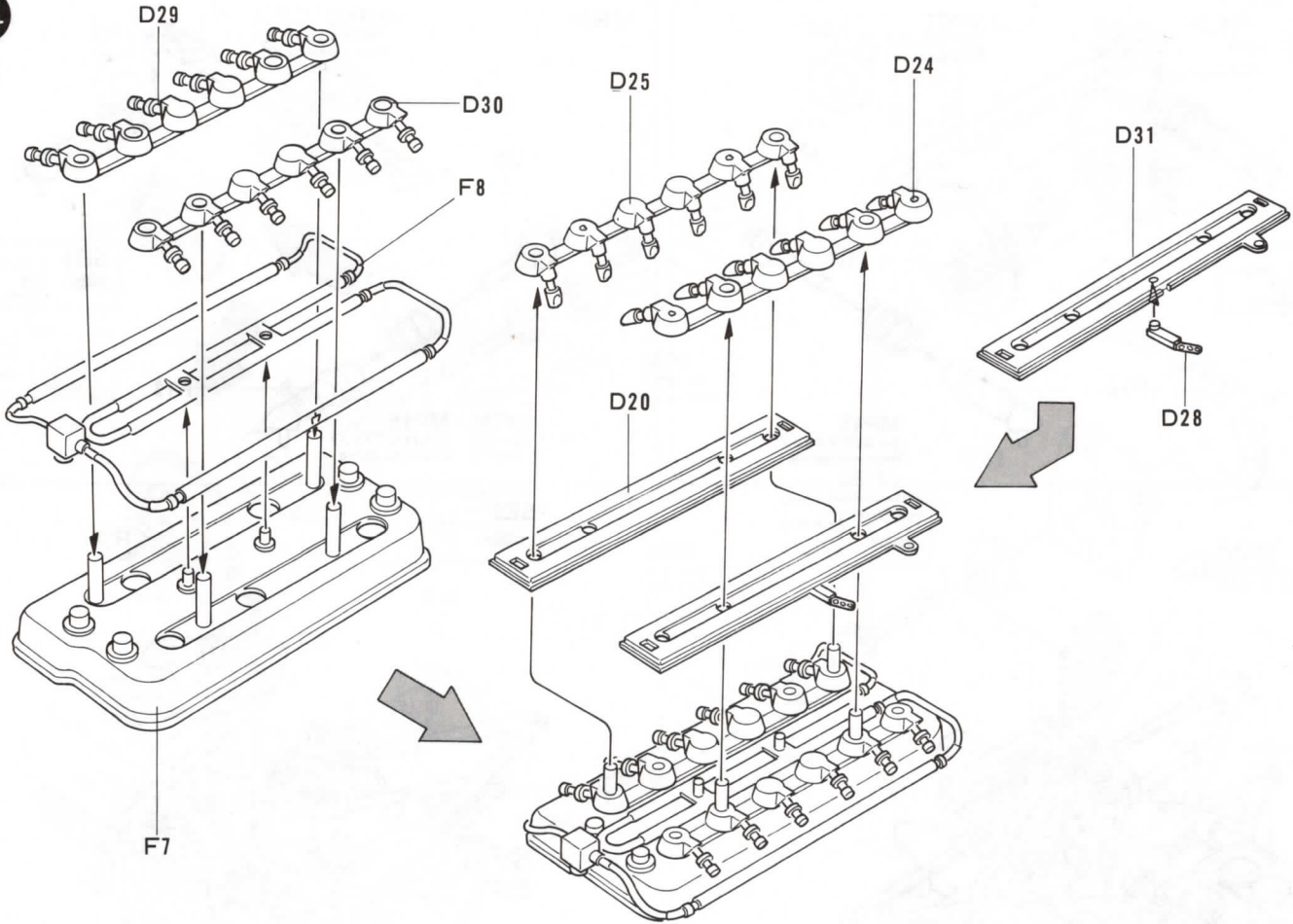
- D部品  
D Parts
- F部品  
F Parts

リヤサイドパネル(左) ……×1  
Rear side panel (L)

リヤサイドパネル(右) ……×1  
Rear side panel (R)

SE4 ……×4  
2×14mm ビス  
Screw

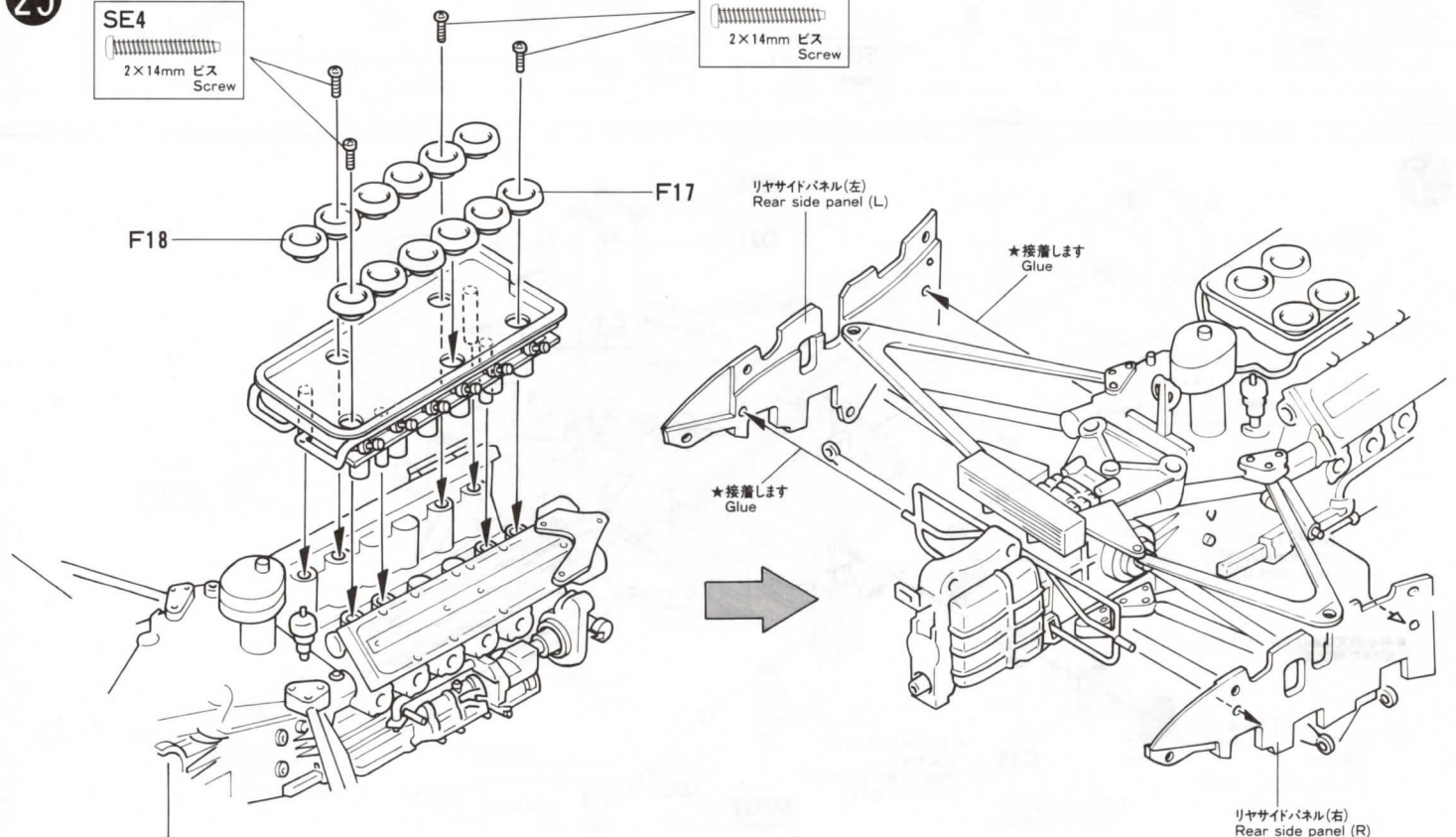
24

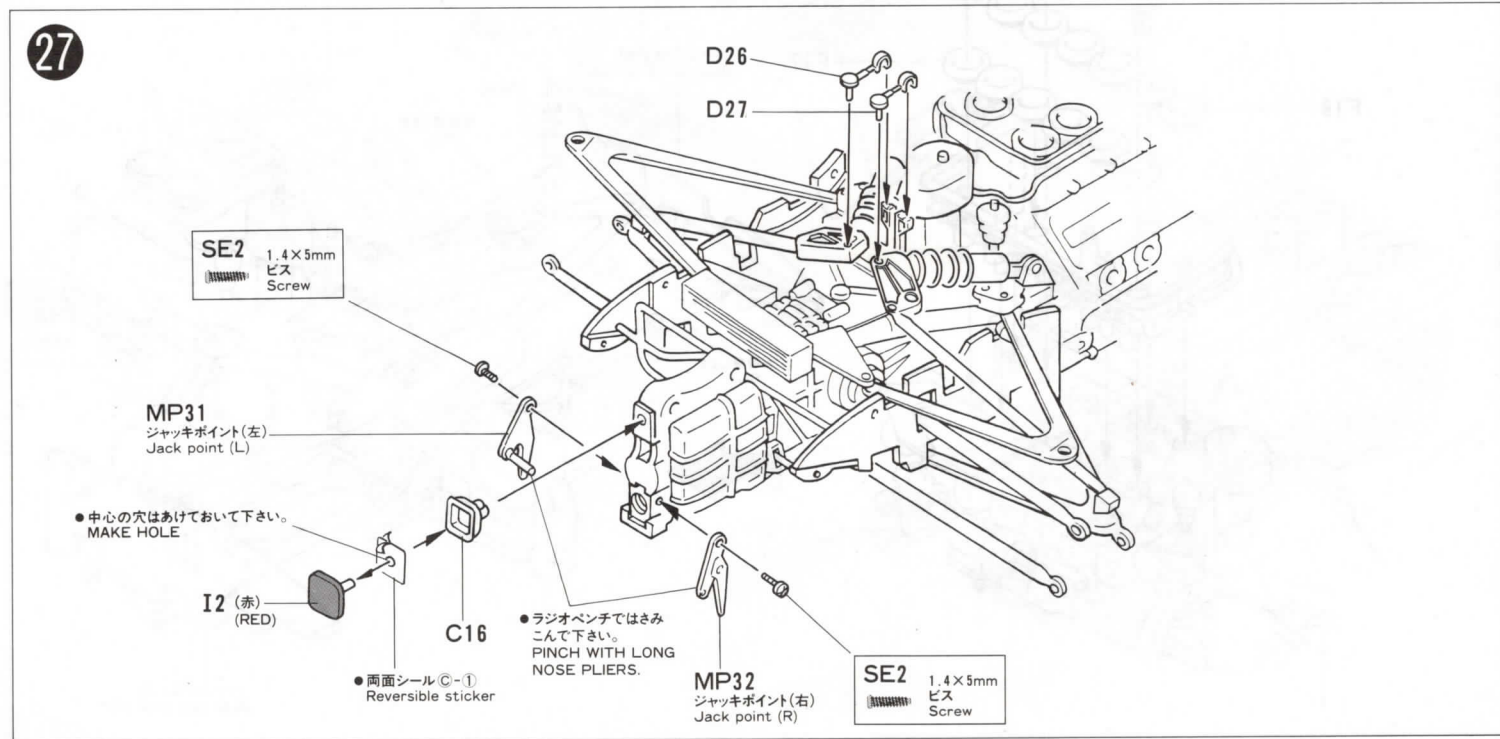
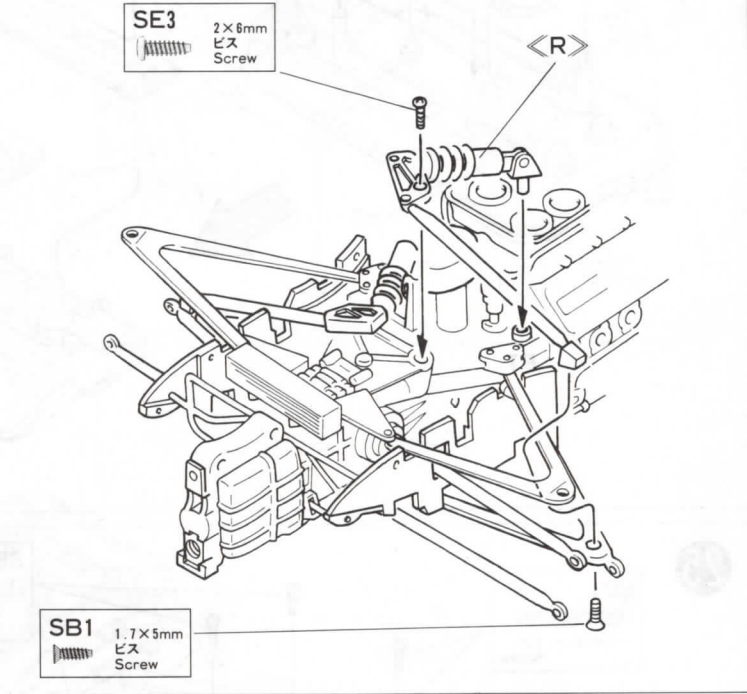
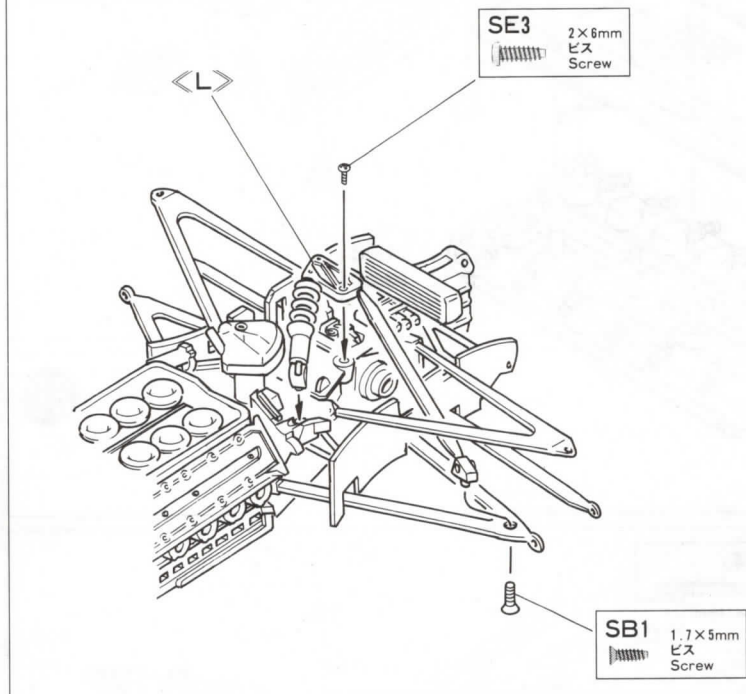
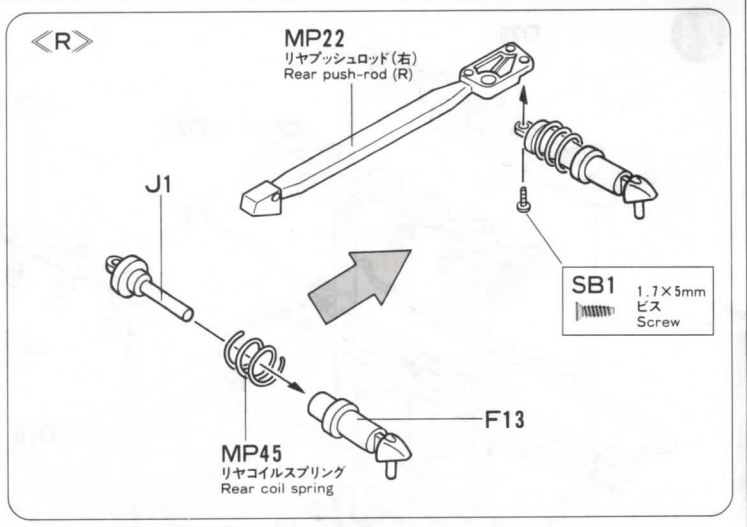
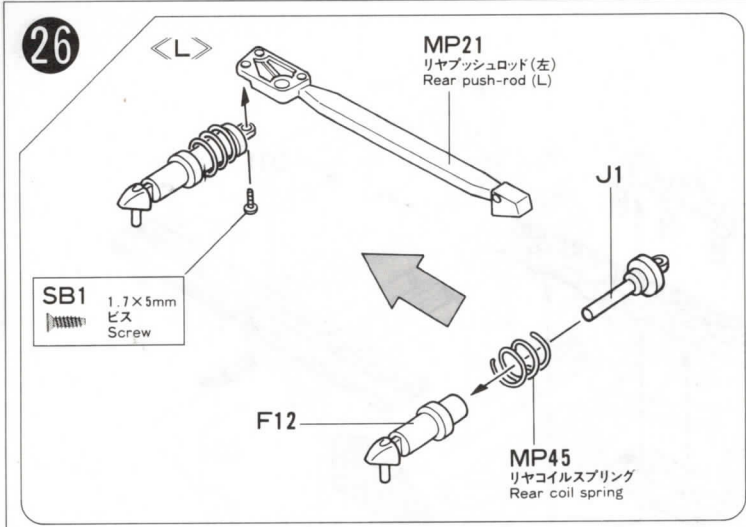


25

SE4  
2×14mm ビス  
Screw

SE4  
2×14mm ビス  
Screw

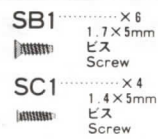




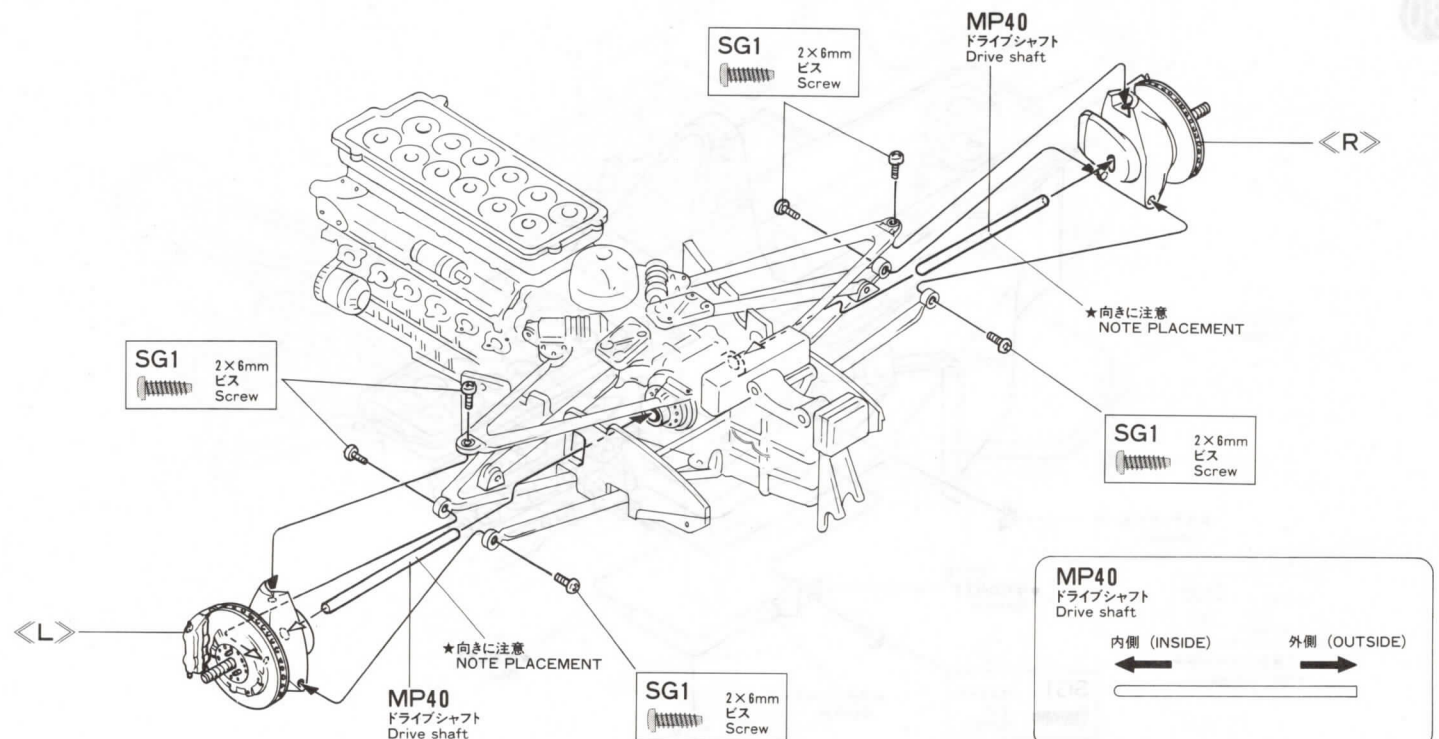
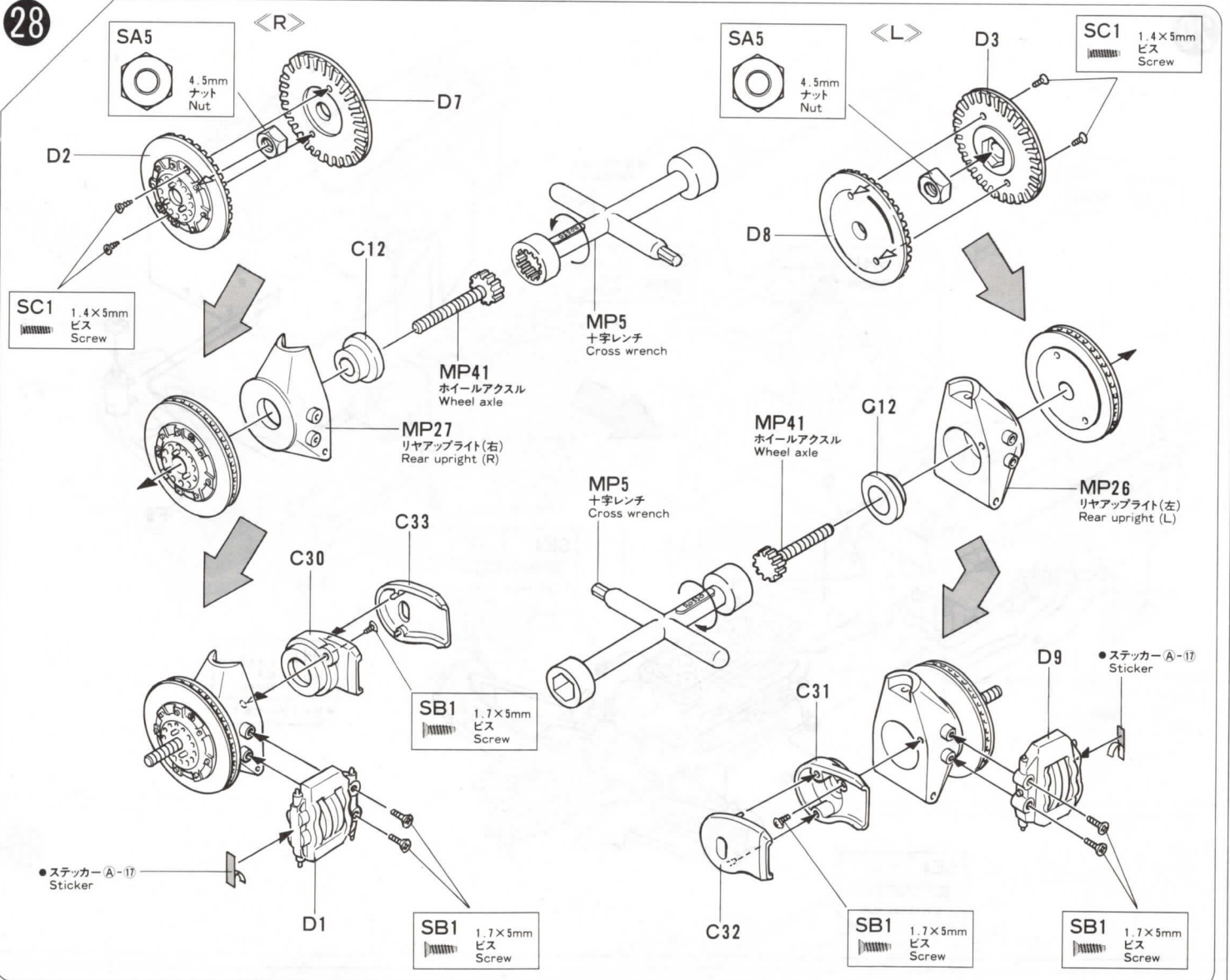


- C部品  
C Parts
- D部品  
D Parts

●ステッカー A  
Sticker



28



- F部品  
F Parts
- J部品  
J Parts

●ステッカー A  
Sticker

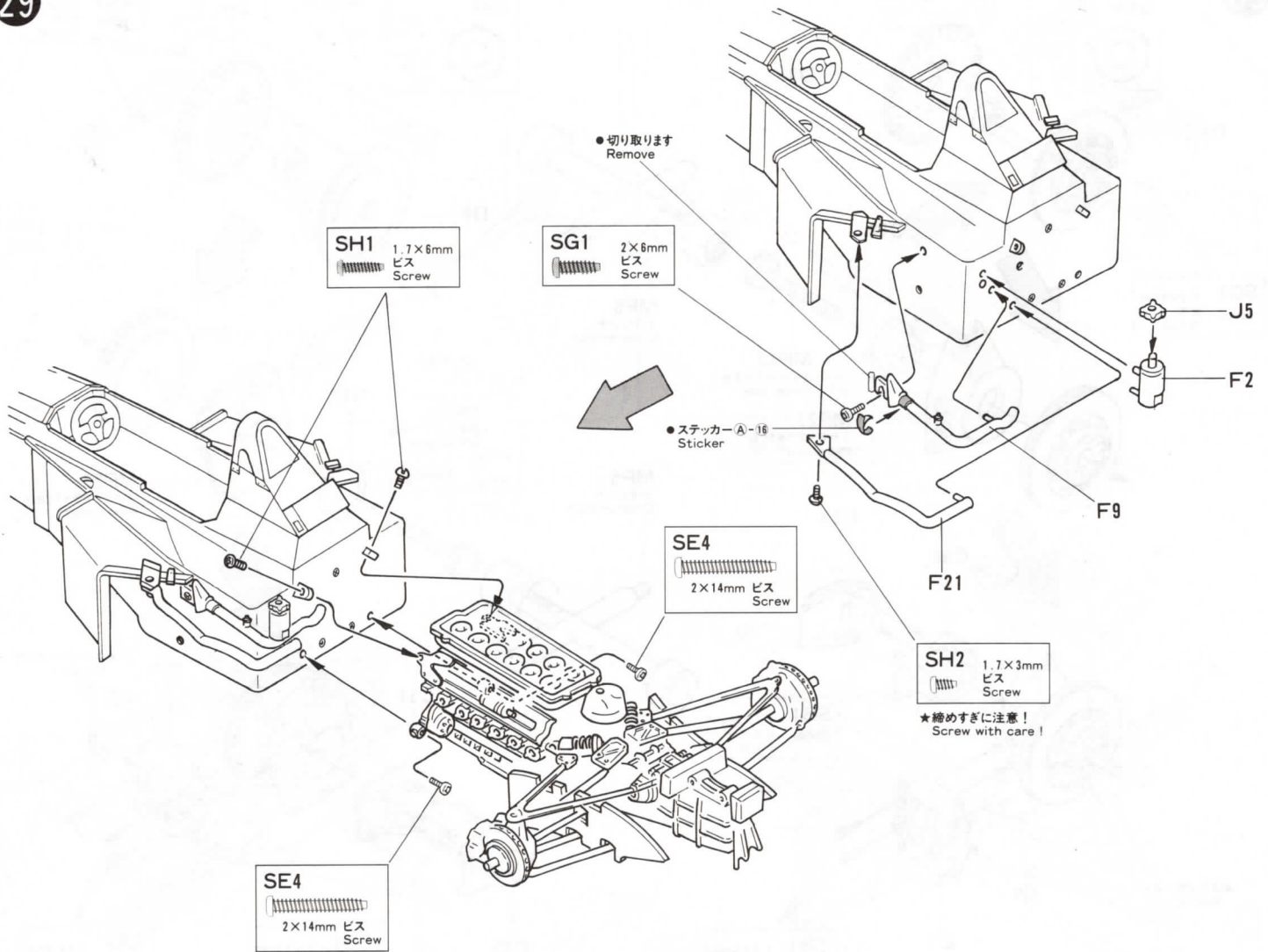
SE4 ..... × 2  
2×14mm ビス  
Screw

SG1 ..... × 2  
2×6mm ビス  
Screw

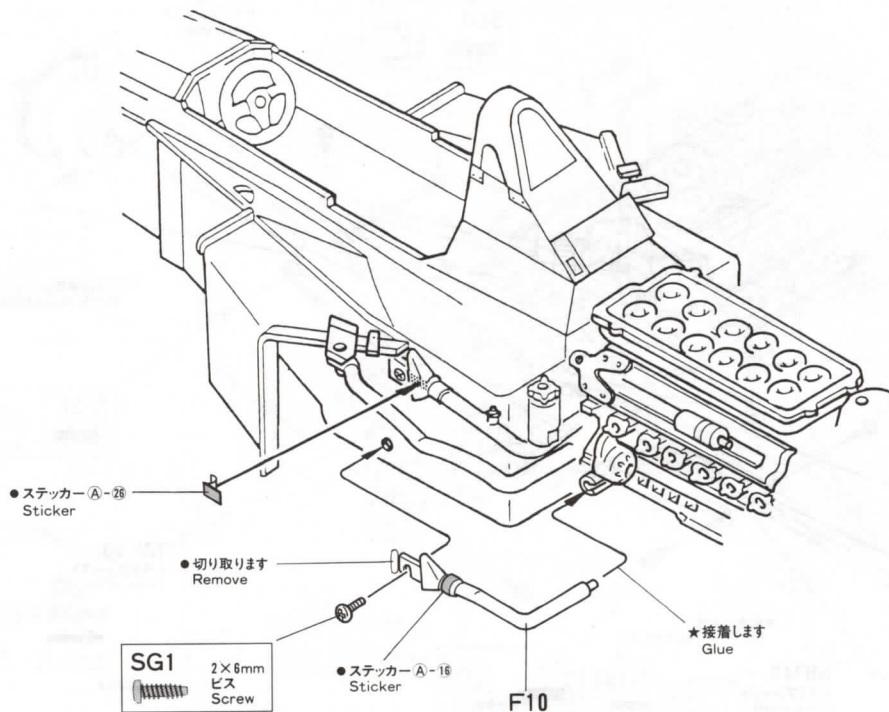
SH2 ..... × 1  
1.7×3mm ビス  
Screw

SH1 ..... × 2  
1.7×6mm ビス  
Screw



29



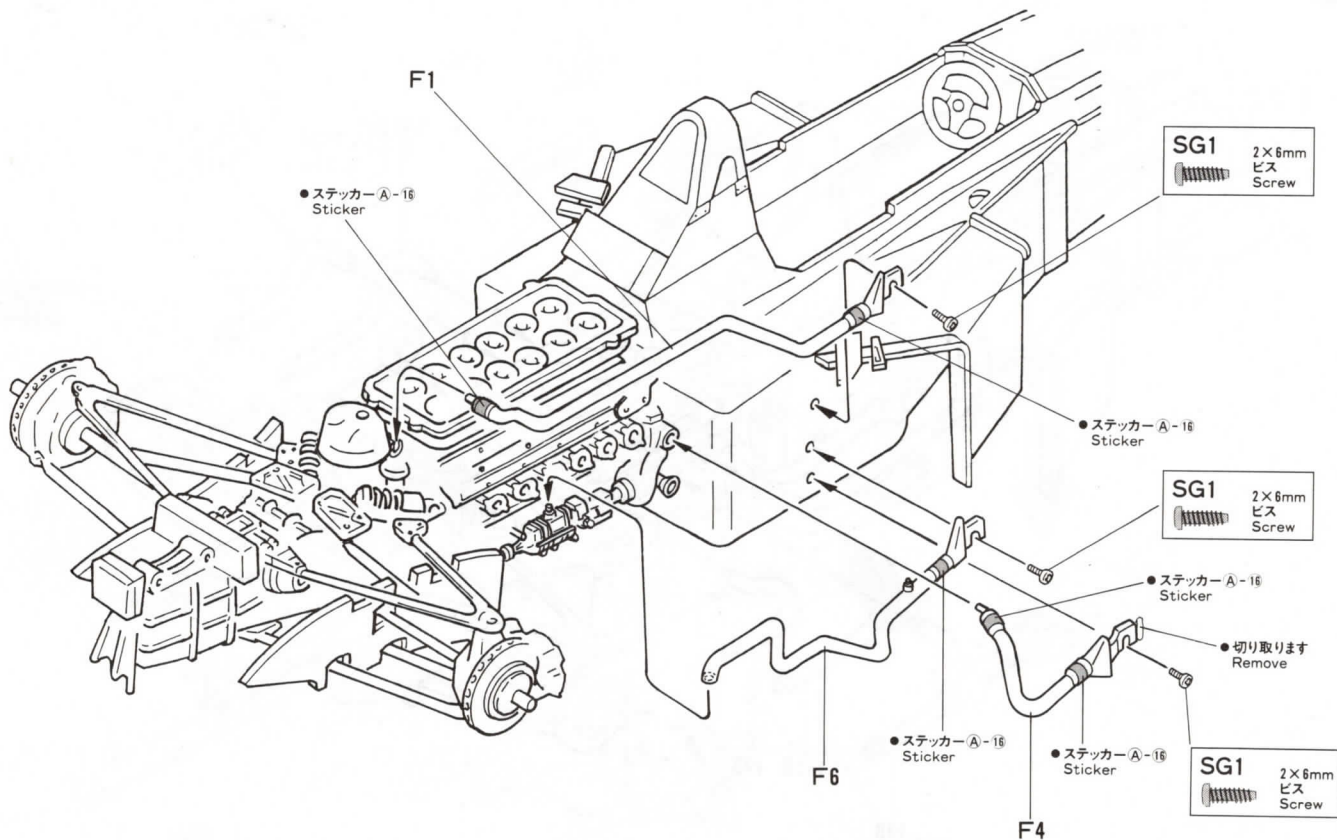
30



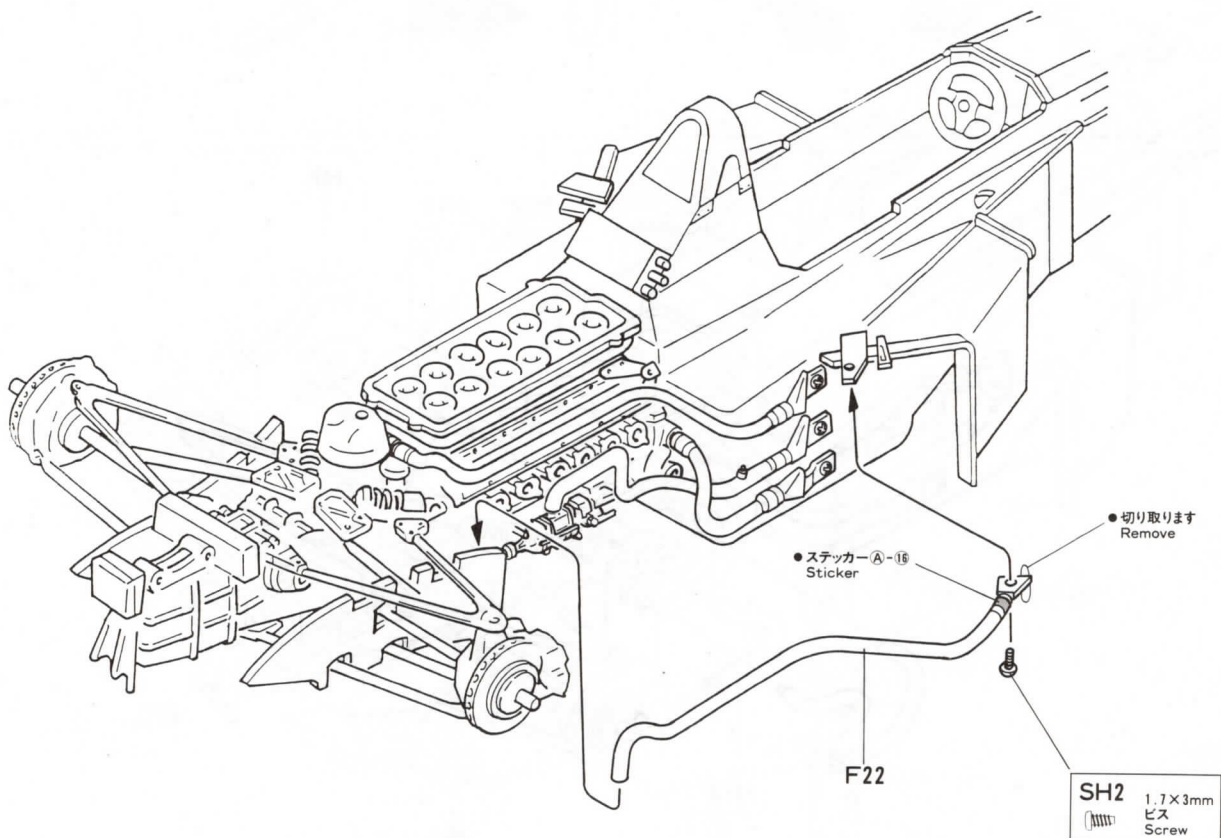


- F部品  
F Parts
  - ステッカー A  
Sticker
- |   |                        |
|---|------------------------|
| SG1   | .....X 3               |
|   | 2×6mm<br>ビス<br>Screw   |
| SH2   | .....X 1               |
|  | 1.7×3mm<br>ビス<br>Screw |

31

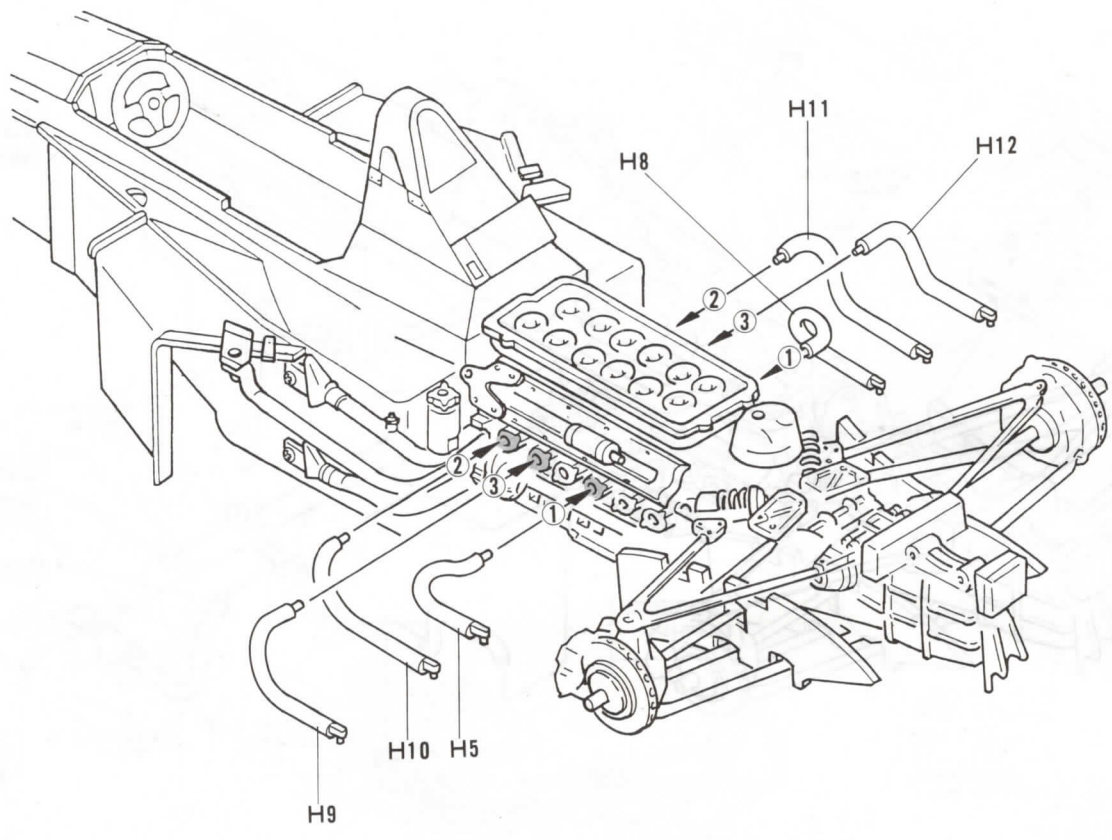


32

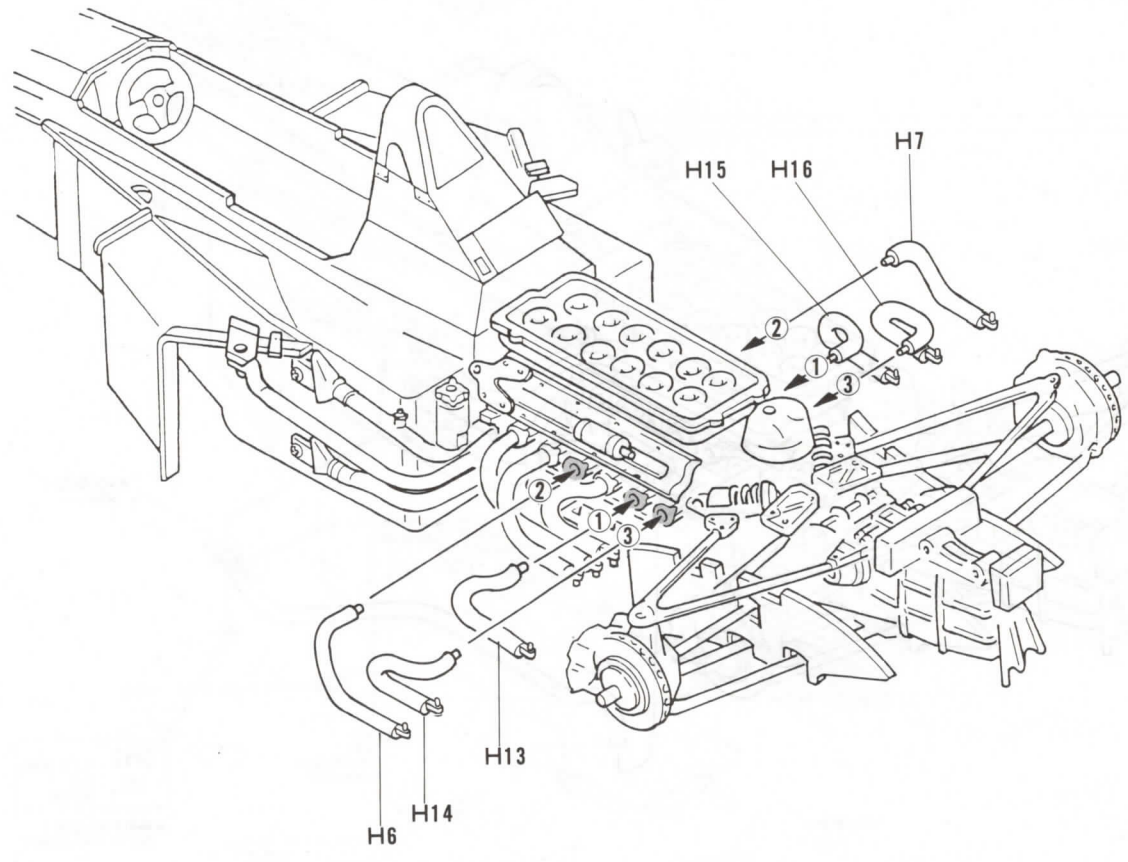


★締めすぎに注意!  
Screw with care!

33

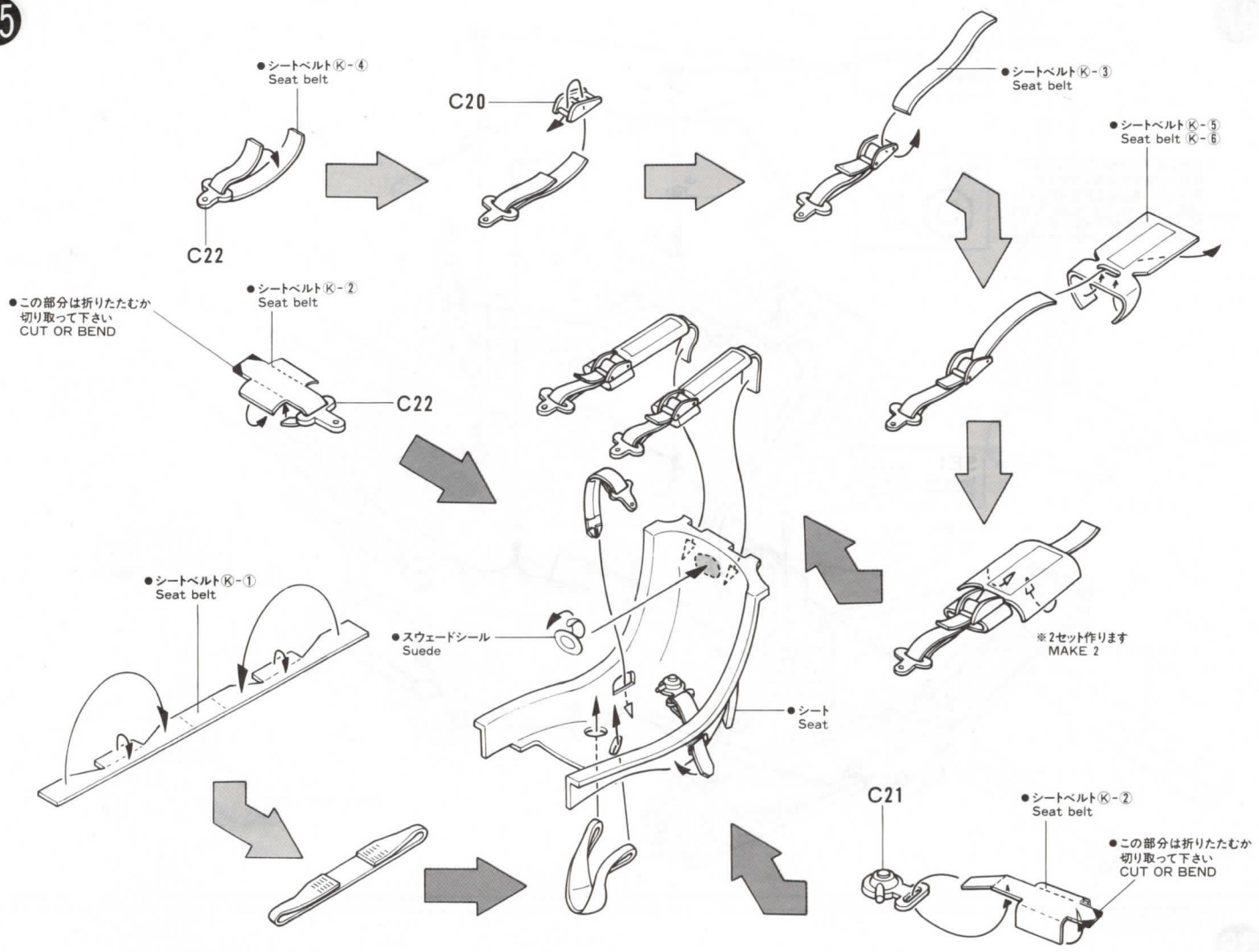


34

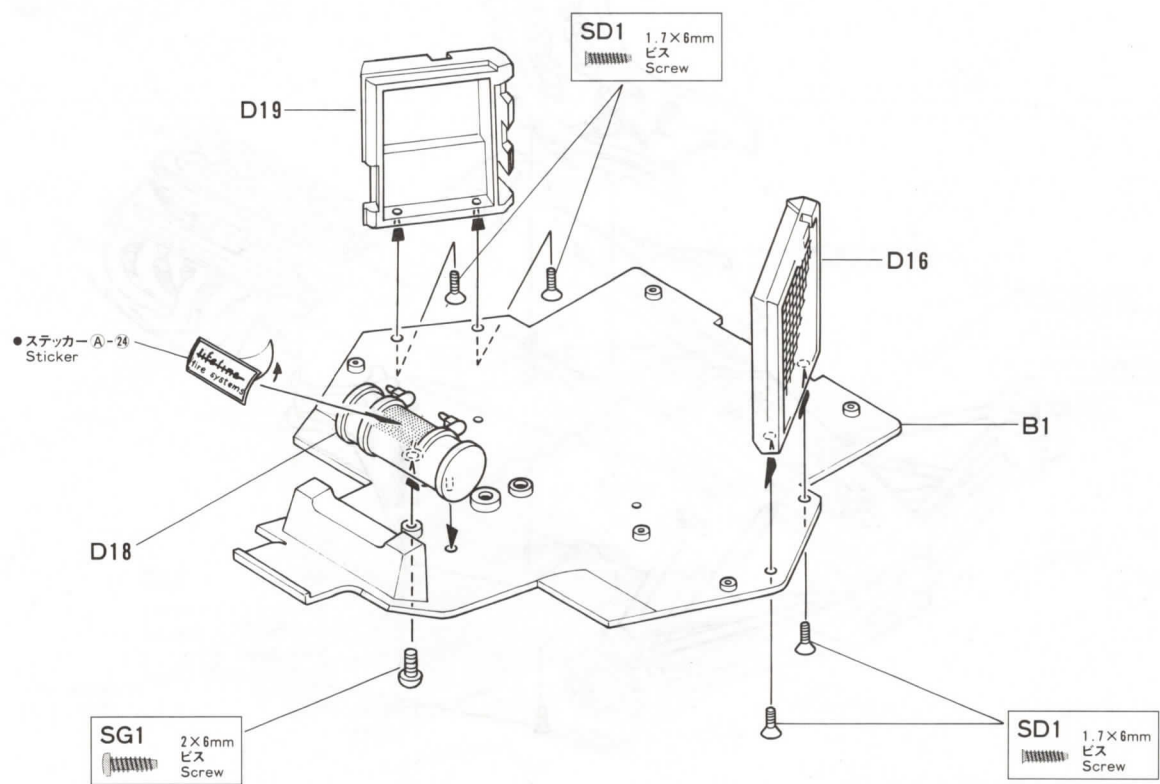




35



36



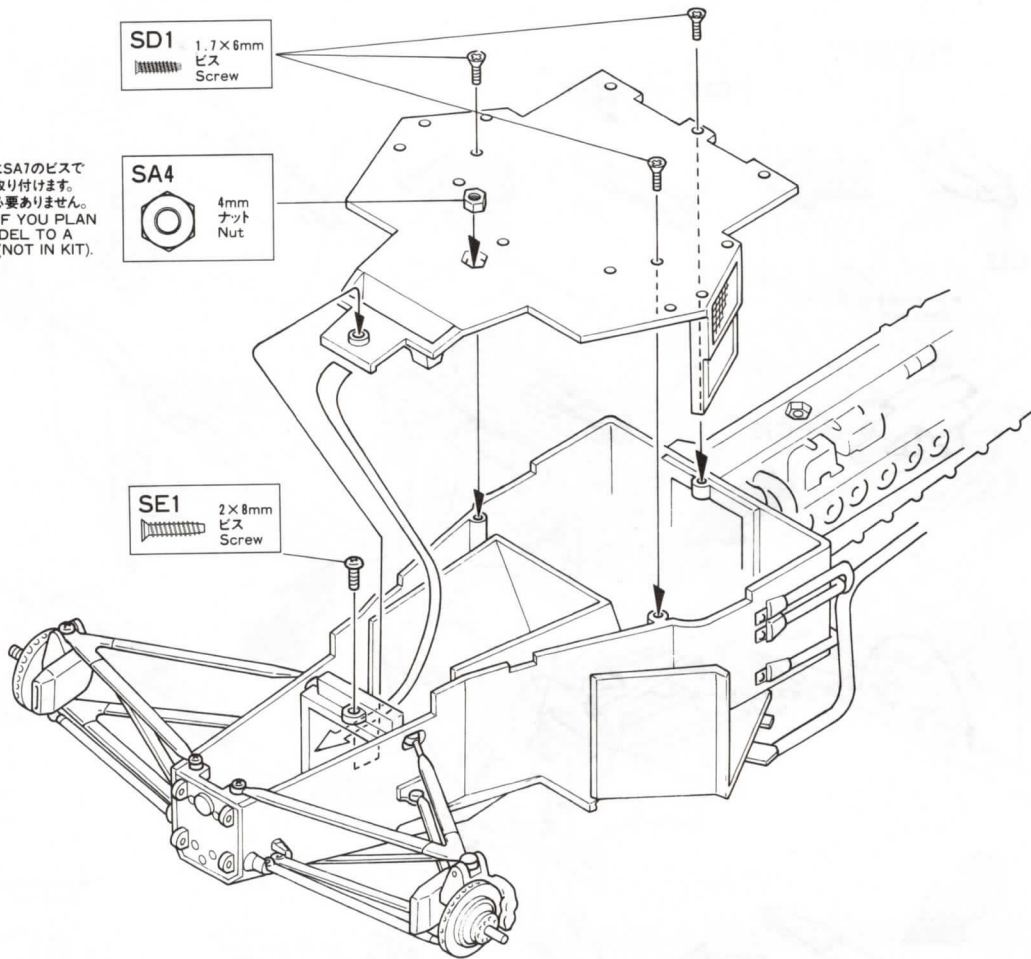
SA4 ..... X 1  
4mm  
ナット  
Nut

SD1 ..... X 4  
1.7×6mm  
ビス  
Screw

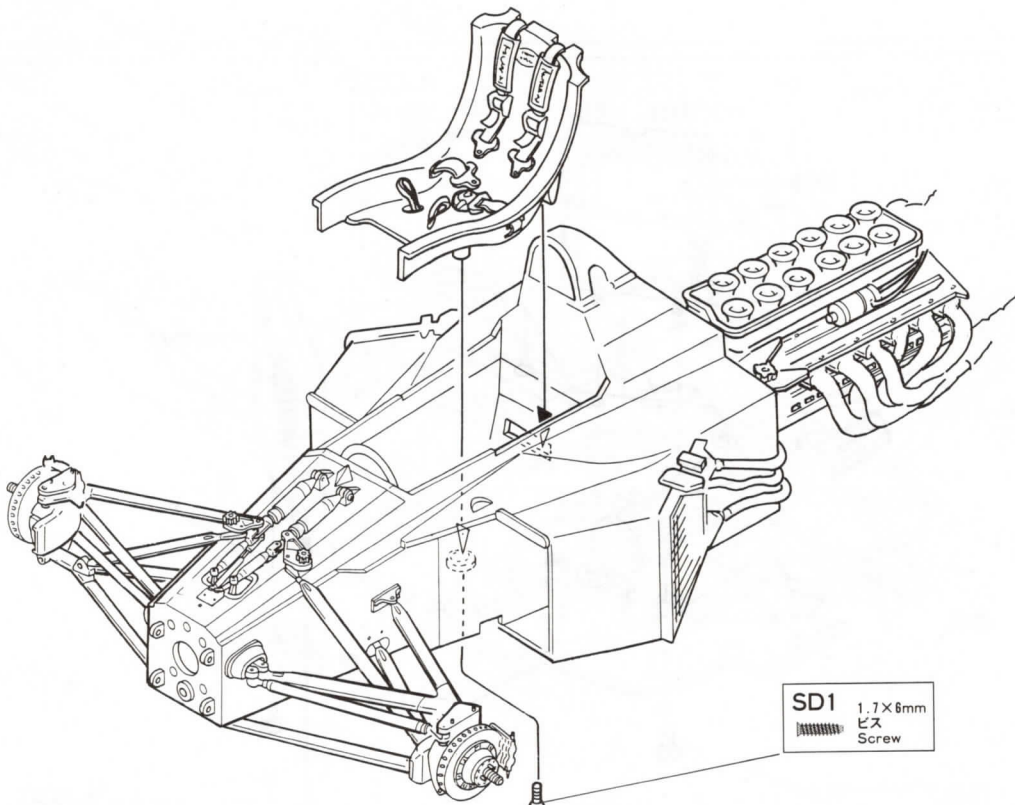
SE1 ..... X 1  
2×8mm  
ビス  
Screw

37

● 本体を展示する時にSA7のビスで  
固定する場合のみ取り付けます。  
固定しない場合は必要ありません。  
USE THIS NUT IF YOU PLAN  
TO FIX THE MODEL TO A  
DISPLAY BASE (NOT IN KIT).



38



SD1 1.7×6mm  
ビス  
Screw

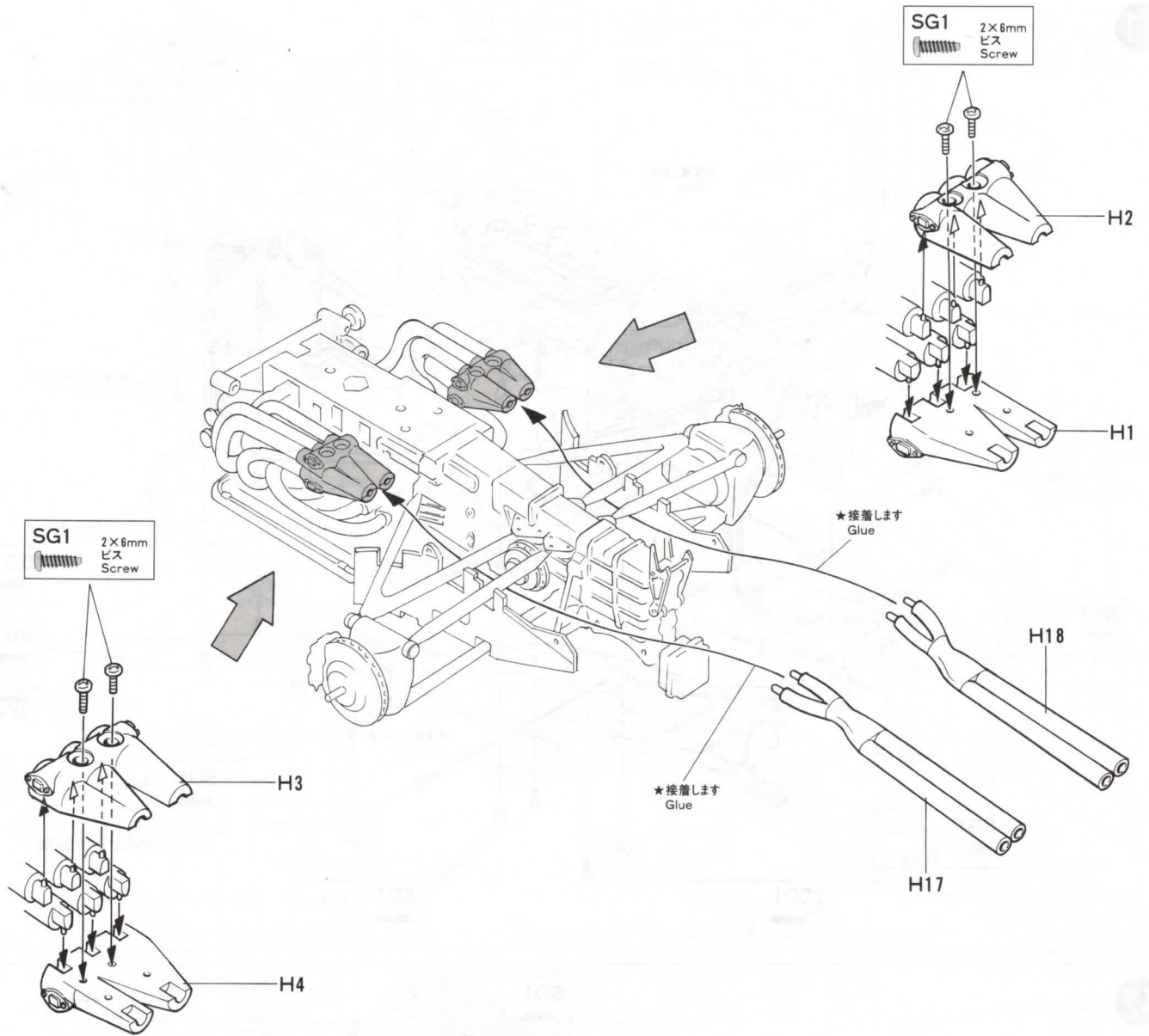


- C部品  
C Parts
- H部品  
H Parts

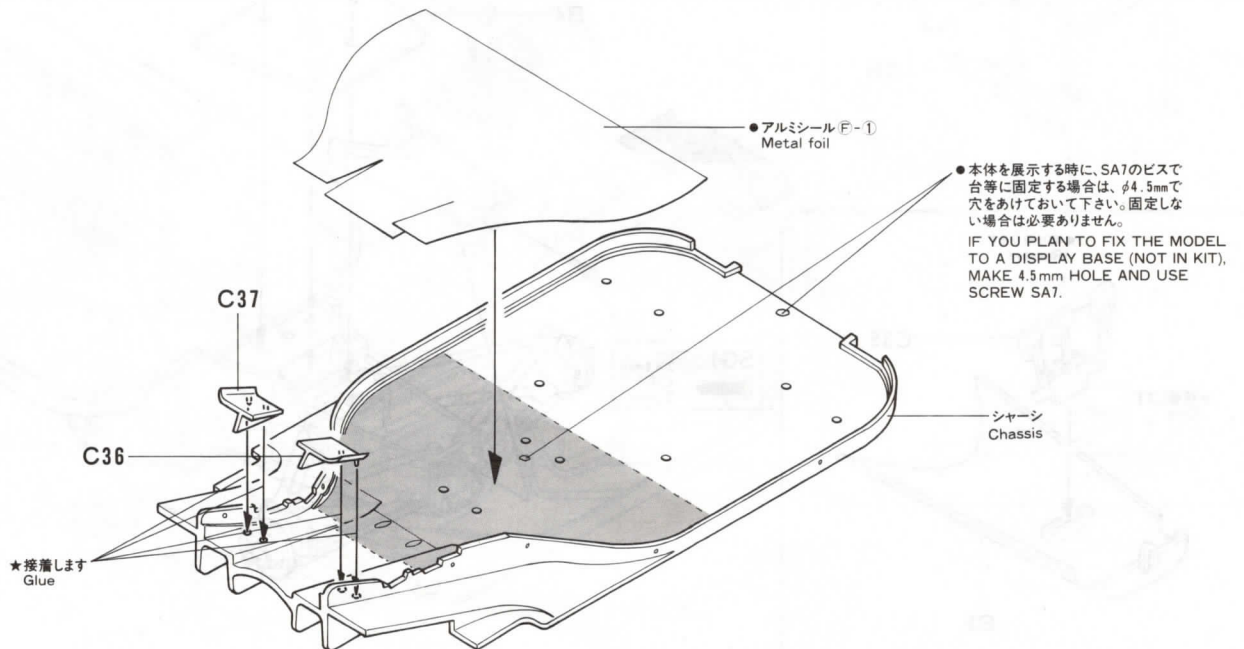
- アルミシール F  
Metal foil
- シャーシ……………X1  
Chassis

SG1……………X4  
2×6mm  
ビス  
Screw

39



40



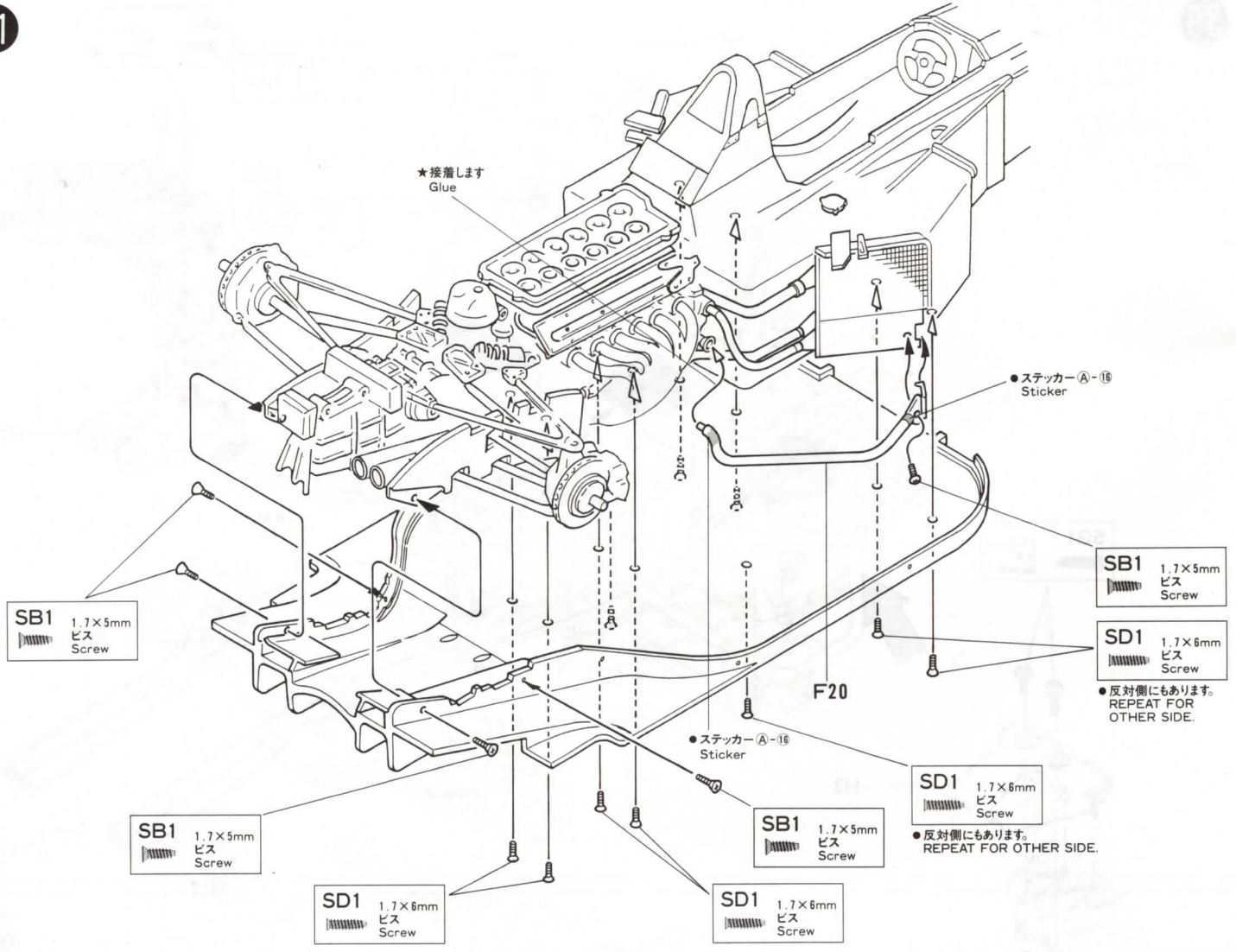
- B部品  
B Parts
- C部品  
C Parts

SB1.....×5  
1.7×5mm  
ビス  
Screw

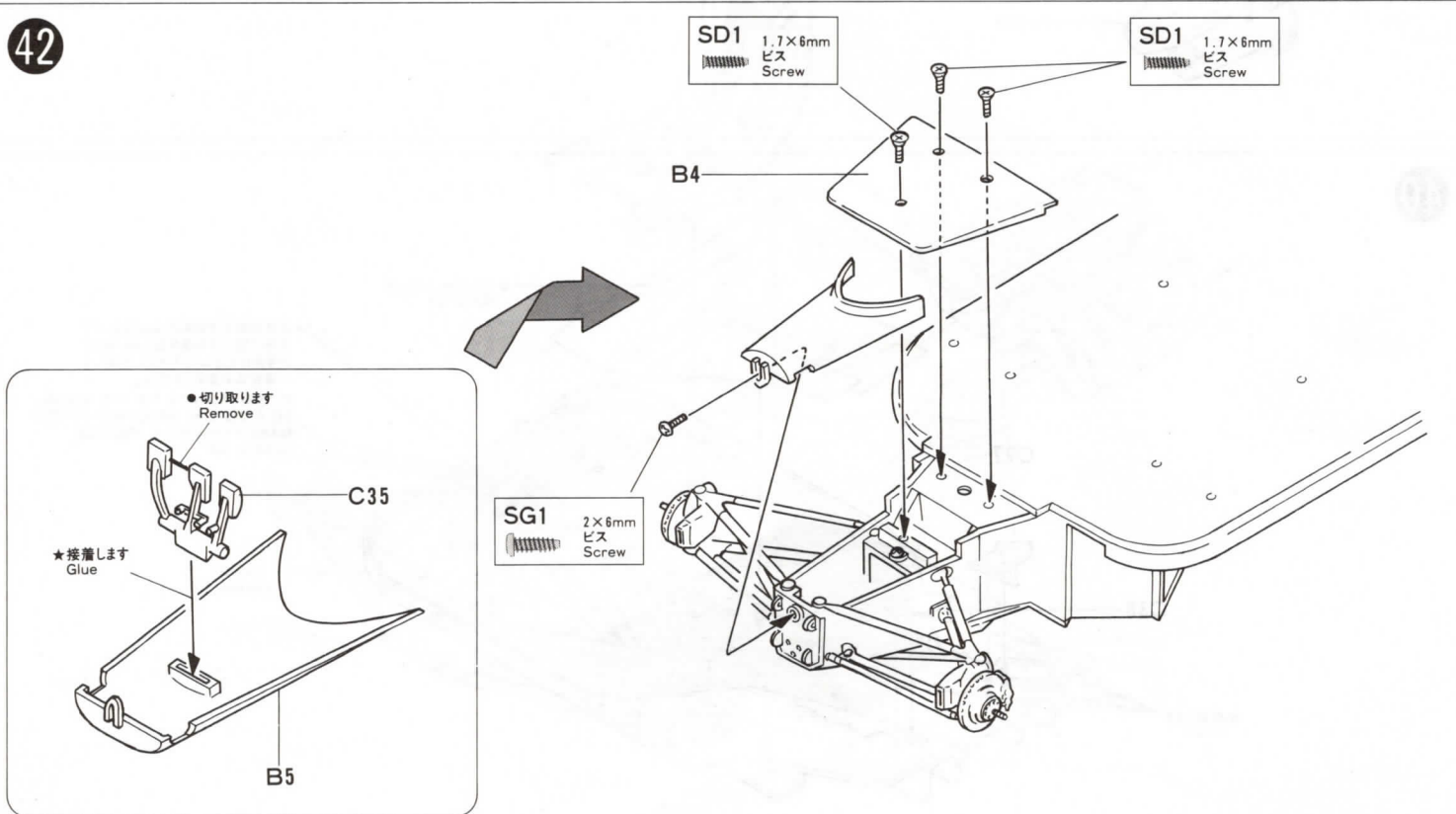
SD1.....×13  
1.7×6mm  
ビス  
Screw

SG1.....×1  
2×6mm  
ビス  
Screw

41



42





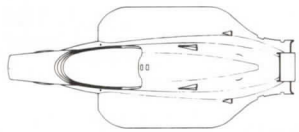


● A部品  
A Parts

● スウェードシール  
Suede

● 両面テープ G  
Reversible tape

● ウインドシールド  
Windshield

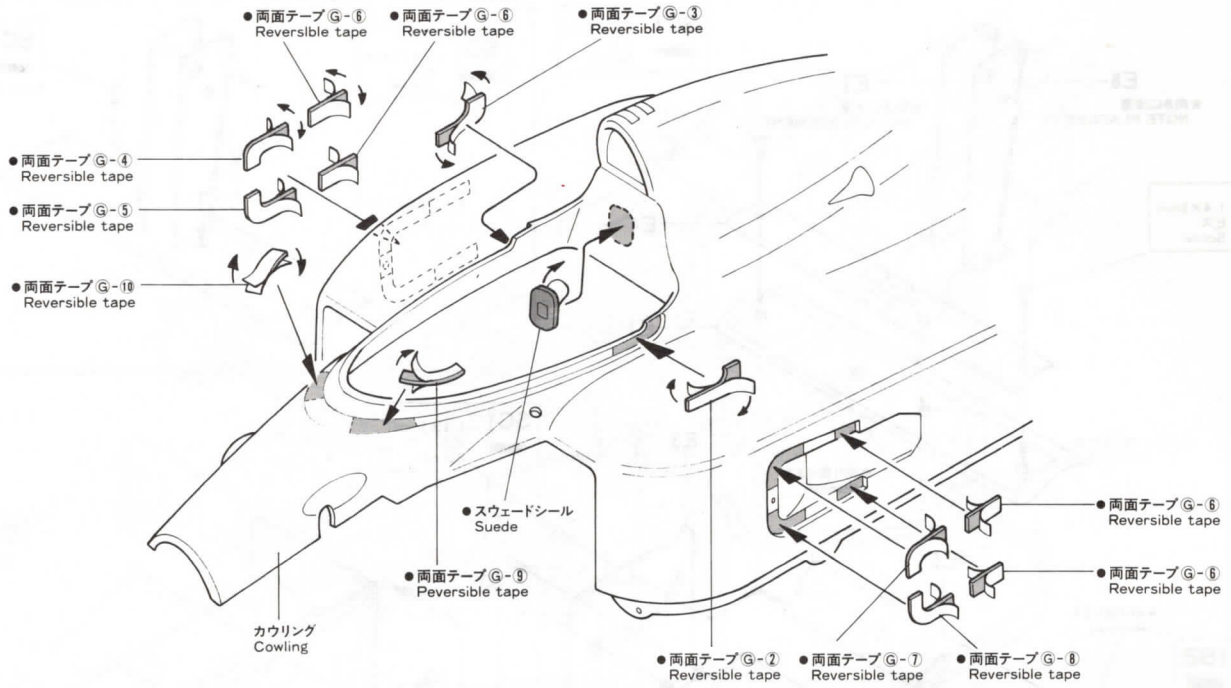


カウリング……………×1  
Cowling

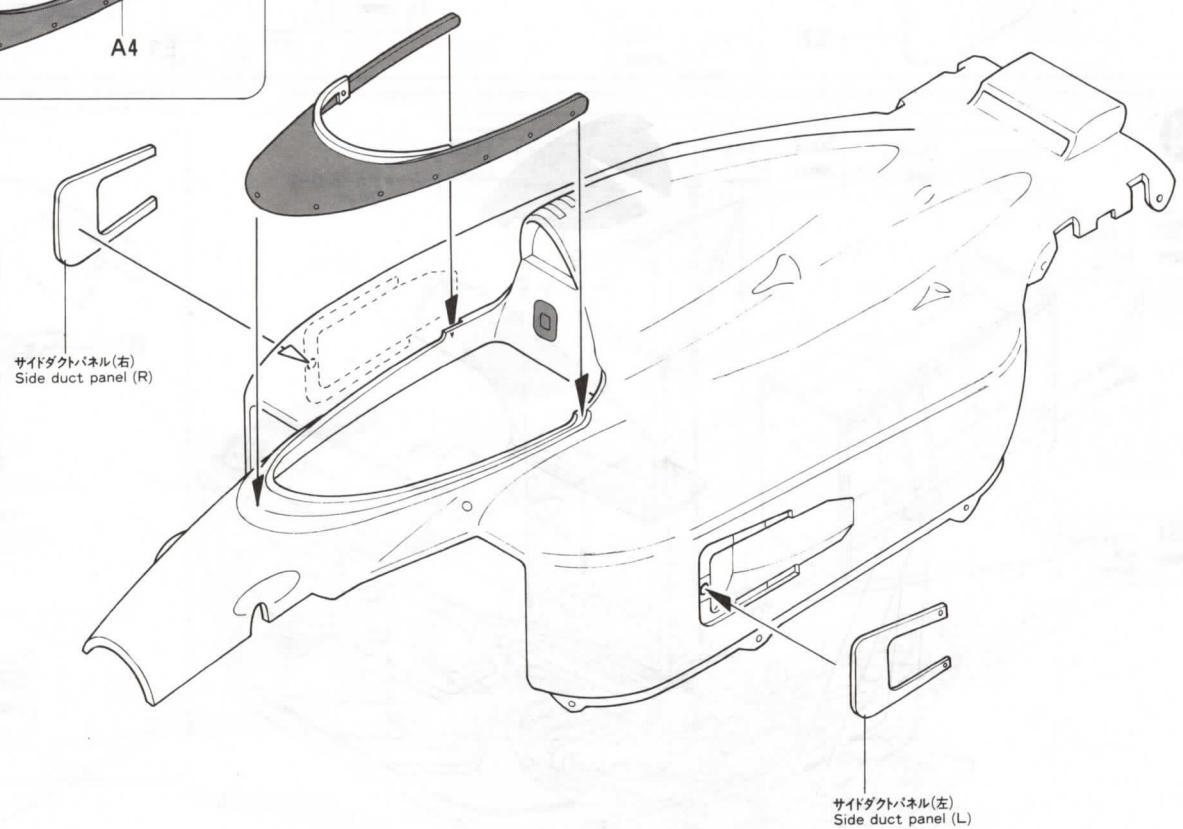
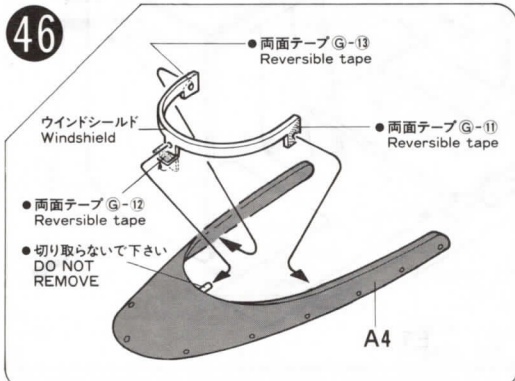
サイドダクトパネル(左)…×1  
Side duct panel (L)

サイドダクトパネル(右)…×1  
Side duct panel (R)

45



46





●ミラーシール  
Mirror



サイドミラー(左).....×1  
Side mirror (L)

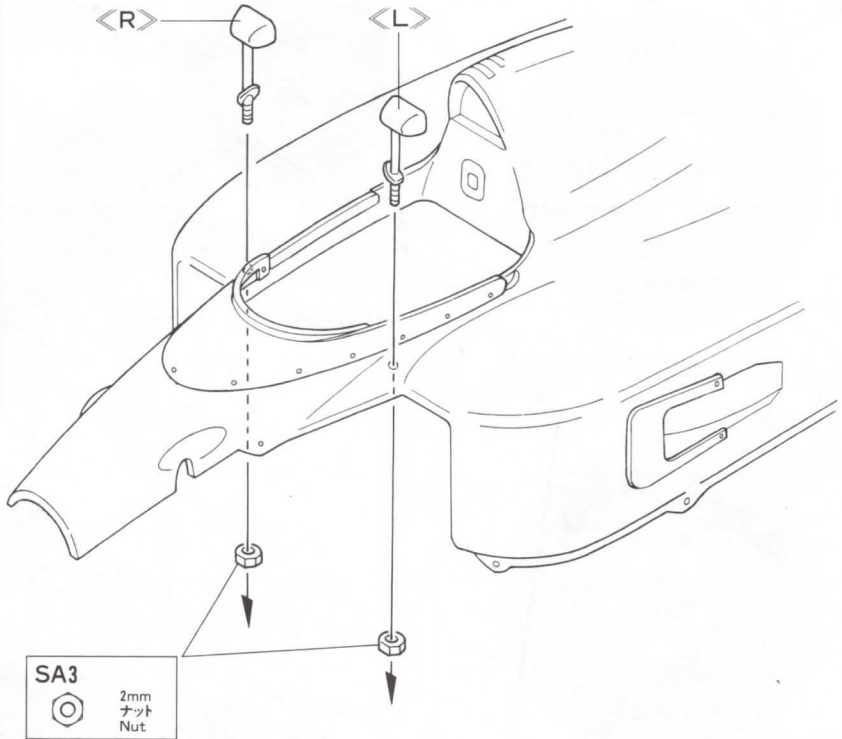
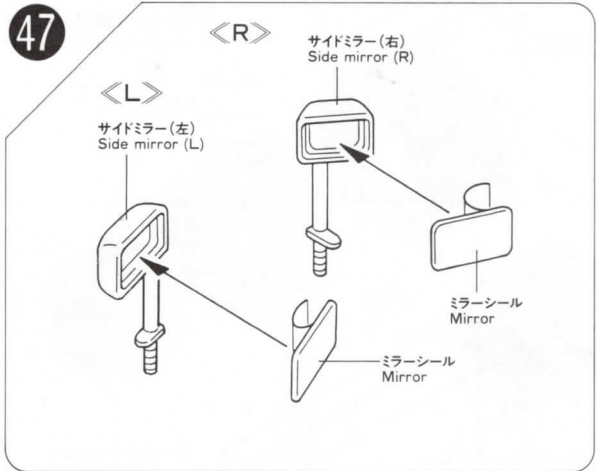


サイドミラー(右).....×1  
Side mirror (R)

SA3.....×2  
2mm  
ナット  
Nut

SA6.....×4  
2×5mm  
キャップボルト  
Cap bolt

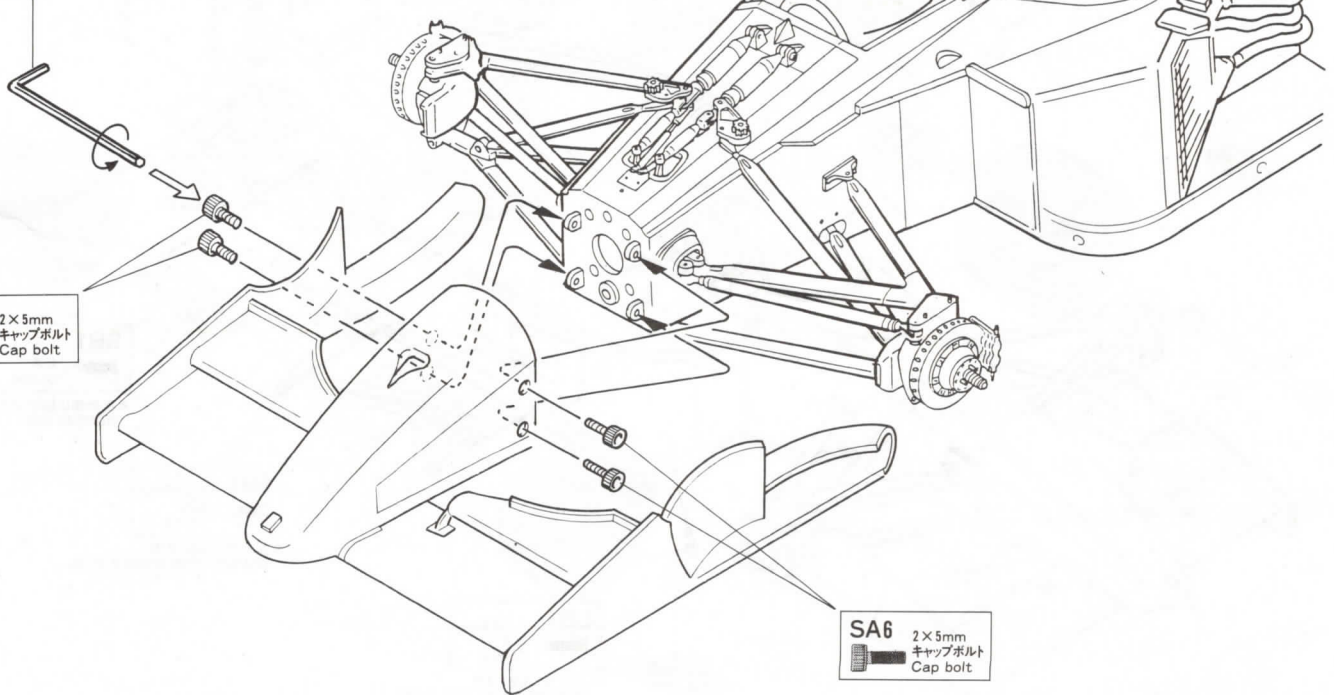
47



SA3  
2mm  
ナット  
Nut

48

六角レンチ  
Hex wrench

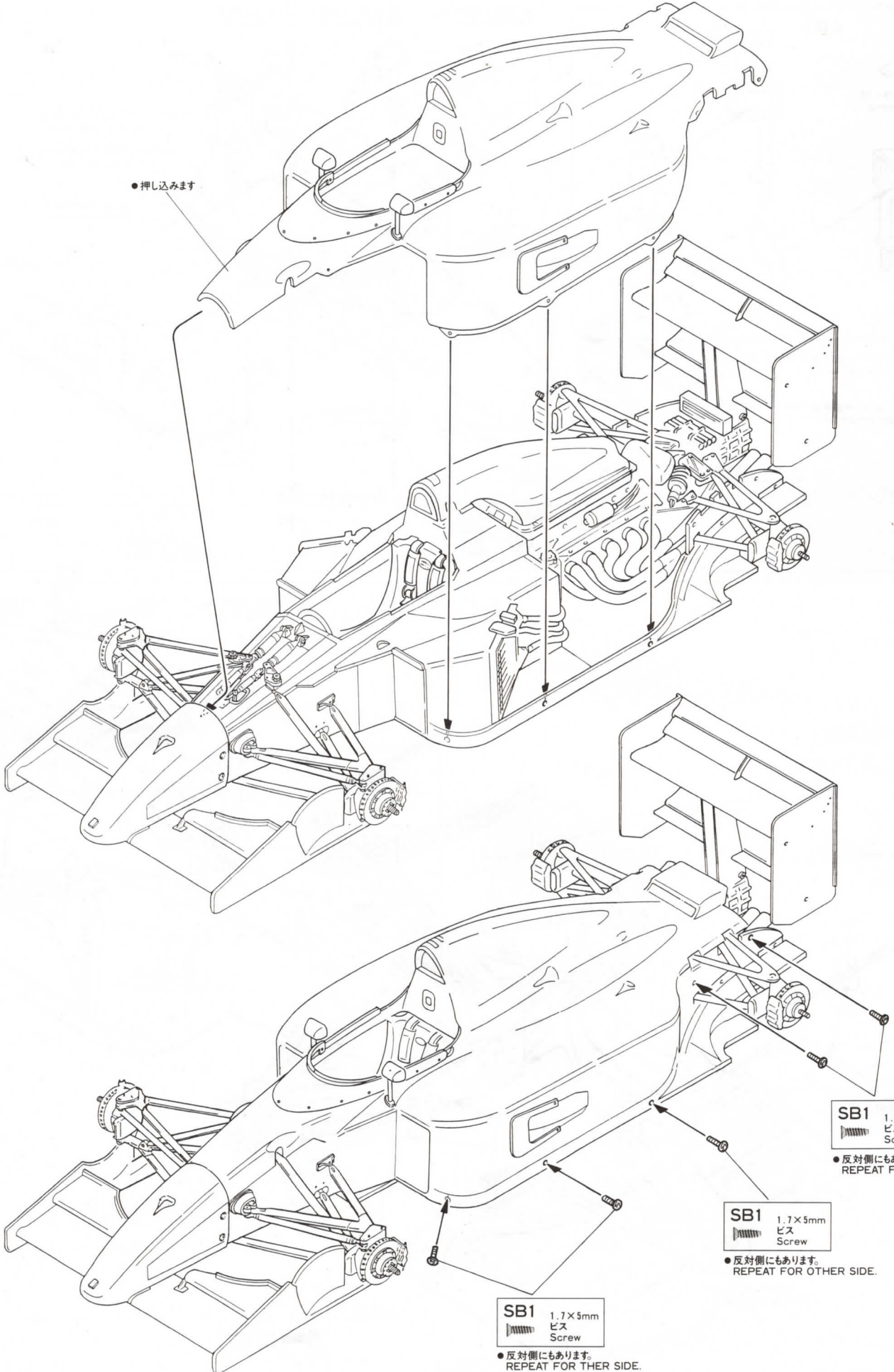


SA6 2×5mm  
キャップボルト  
Cap bolt

SA6 2×5mm  
キャップボルト  
Cap bolt

SB1 ..... X 10  
 1.7×5mm  
 ビス  
 Screw

49



●押し込みます

SB1 1.7×5mm  
 ビス  
 Screw

●反対側にもあります。  
 REPEAT FOR OTHER SIDE.

SB1 1.7×5mm  
 ビス  
 Screw

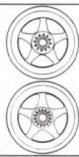
●反対側にもあります。  
 REPEAT FOR OTHER SIDE.

SB1 1.7×5mm  
 ビス  
 Screw

●反対側にもあります。  
 REPEAT FOR OTHER SIDE.



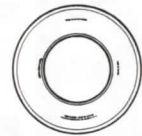
- スポンジ ①  
Sponge gum
- スポンジ ②  
Sponge gum
- スポンジ ③  
Sponge gum
- デカール B  
Decal



- MP7.....×2  
フロントホイール  
Front wheel
- MP8.....×2  
リヤホイール  
Rear wheel



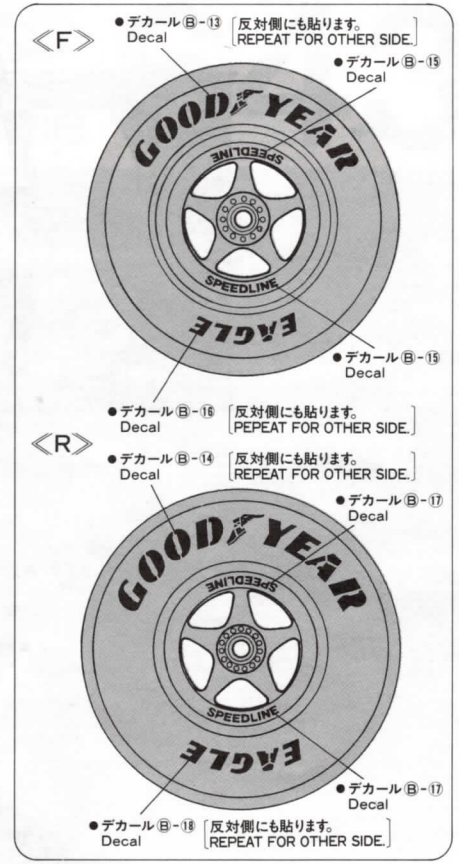
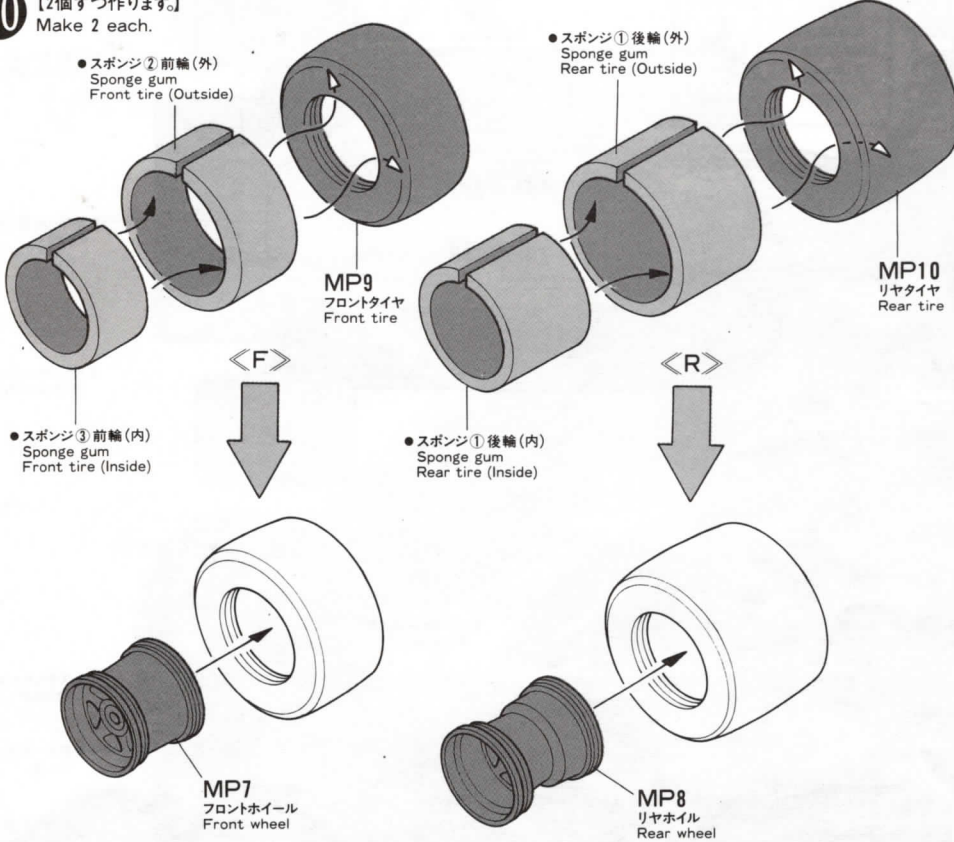
- MP9.....×2  
フロントタイヤ  
Front tire



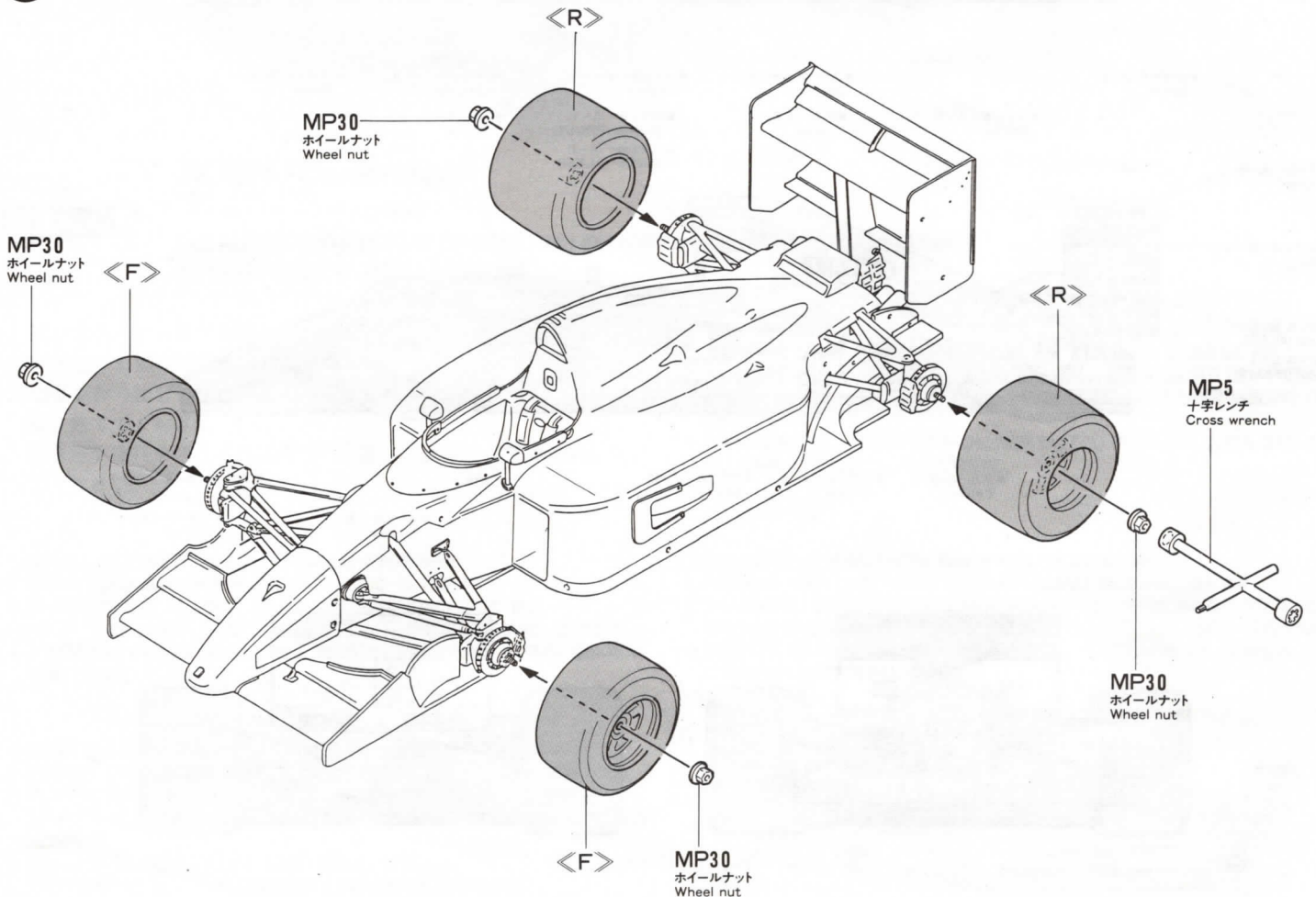
- MP10.....×2  
リヤタイヤ  
Rear tire

- MP30.....×4  
ホイールナット  
Wheel nut

50 [2個ずつ作ります。]  
Make 2 each.



51



# MARKINGS

※ステッカーBは、予備にもう1枚入っております。  
貼るのに失敗した場合は、貼りつけたデカールを  
エナメル系溶剤でかじるようにふき取って下さい。  
INCLUDES DECAL B 2 SHEETS.  
WHEN YOU MISS APPLYING DECAL B,  
WIPE OUT WITH ENAMEL THINNER.

